



ОБЩЕПРОМЫШЛЕННЫЙ ПЧ **EI-7011**

380 В 0,75 ... 315 кВт



Каталог ПРИМЕНЕНИЙ



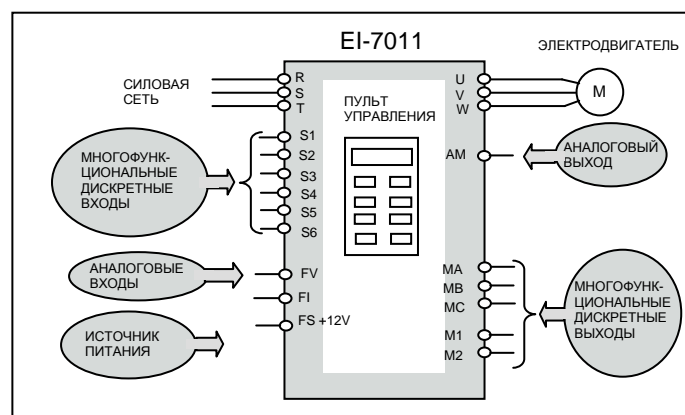
СОДЕРЖАНИЕ

ВВЕДЕНИЕ	3
ПРИМЕРЫ ПРИМЕНЕНИЙ	4
Конвейер	4
Вентиляторы и воздуходувки	5
Насос	6
ПРОГРАММНЫЕ ФУНКЦИИ	7
СПЕЦИФИКАЦИЯ	8
ОБОЗНАЧЕНИЕ МОДЕЛЕЙ	10
ГАБАРИТНЫЕ И УСТАНОВОЧНЫЕ РАЗМЕРЫ	11
Типоразмеры корпусов	11
Модели EI-7011 от 001H до 007H	12
Модели EI-7011 от 010H до 015H	12
Модели EI-7011 от 020H до 040H	12
Модели EI-7011 от 050H до 060H	13
Модели EI-7011 от 075H до 100H	14
Модели EI-7011 от 125H до 150H	15
Модели EI-7011 от 175H до 200H	16
Модели EI-7011 от 250H до 300H	17
Модель EI-7011 400H	18
УСТАНОВКА ЧАСТОТНОГО ПРЕОБРАЗОВАТЕЛЯ В ШКАФУ	19
СХЕМЫ ПОДКЛЮЧЕНИЯ	20
Общая схема подключения	20
Подключение к линии RS-232 компьютера	21
КЛЕММЫ ПОДКЛЮЧЕНИЯ	22
Силовые цепи	22
Цепи управления	23
ПУЛЬТ УПРАВЛЕНИЯ	24
Функции пульта управления	24
Последовательность действий с пультом управления	25
ПРОГРАММИРОВАНИЕ	26
Функции первой группы (CD-001...CD-034)	26
Функции второй группы (CD-035...CD-049)	29
Функции третьей группы (CD-050...CD-108)	31
Описание констант	35
1. Установка констант	35
2. Выбор характеристики U/f	35
3. Установка режимов работы	37
4. Выбор метода останова	41
5. Построение связей с внешними приборами	42
6. Настройка момента двигателя	45
7. Защита электродвигателя	46
8. ПИД-регулирование	46
9. Энергосбережение	47
10. Управление от компьютера по линии связи (протокол MODBUS)	47

ФУНКЦИИ ЗАЩИТЫ (индицируемые неисправности).....	48
ВНЕШНЕЕ ОБОРУДОВАНИЕ ДЛЯ РАБОТЫ ПРЕОБРАЗОВАТЕЛЯ.....	51
ДОПОЛНИТЕЛЬНЫЕ МОДУЛИ СОПРЯЖЕНИЯ И ПРИБОРЫ	52
ВСТРАИВАЕМЫЕ МОДУЛИ (Схемы подключения).....	54
Модуль интерфейса RS-485 (PCB-RS-485A-1)	54
Дополнительные возможности (шлейф удлинительный для пульта управления)..	54
ВНЕШНИЕ ПРИБОРЫ	55
Датчик давления OT-1	55
Входной фильтр (реактор переменного тока)	56
Входной RL-фильтр	57
Фильтр электромагнитных помех (ЭМИ-фильтр)	57
Выходной фильтр (моторный).....	58
ПРИБОРЫ ДИСТАНЦИОННОГО УПРАВЛЕНИЯ	59
Пульт управления ПУЗС	59
Пульт управления ПУЗЦ.....	60
Пульт управления ПУ4Ц.....	61
Пульт управления ПУ1/220V	62
Плата АЦП с индикатором.....	63
ТОРМОЗНЫЕ ПРЕРЫВАТЕЛИ, ТОРМОЗНЫЕ РЕЗИСТОРЫ.....	64
Выбор тормозного прерывателя (ТП) и тормозного резистора	64
Тормозной резистор 80 Ом 1 кВт	65
Тормозной резистор 400 Ом 200 Вт.....	66
Тормозной прерыватель EI-BR-030H (075H)	67
Подключение тормозного резистора	67
Подключение тормозного резистора и тормозного прерывателя	67
Подключение двух тормозных прерывателей.....	68
Подключение нескольких тормозных прерывателей	68
АВТОМАТИЧЕСКИЙ ЗАЩИТНЫЙ ВЫКЛЮЧАТЕЛЬ	69
РЕКОМЕНДАЦИИ	70
Применение частотного преобразователя.....	70
Применение внешних приборов	71
Применение электродвигателя.....	72
ПРИЛОЖЕНИЯ.....	74
Выбор мощности преобразователя.....	74
Мощность преобразователя для длительного вращения	74
Мощность преобразователя для группового привода.....	74
Мощность преобразователя для пуска электродвигателя.....	75
Формула для вычисления мощности электродвигателя.....	75
Терминология	76
КОМПЛЕКТНОСТЬ ПОСТАВКИ ЧАСТОТНОГО ПРЕОБРАЗОВАТЕЛЯ	77

ВВЕДЕНИЕ

Преобразователь частоты серии EI-7011 – общепромышленный преобразователь скалярного типа. Предназначен для управления общепромышленными механизмами, не требующими специального регулирования (по точности, скорости и т.д.) и характеризующимися, в основном, постоянными длительными скоростями, не превышающими максимальной скорости, соответствующей общепромышленной частоте 50 Гц.



К общепромышленным механизмам, управляемым преобразователем частоты серии EI-7011, могут быть отнесены:

- механизмы непрерывного транспорта, работающие продолжительное время на постоянной скорости, имеющие характеристику момента, не зависящую от скорости – эскалаторы, конвейеры, транспортеры;
- механизмы с «насосной» характеристикой нагрузки, меняющейся при изменении скорости – насосы, вентиляторы, - также работают на постоянной скорости, но требуют регулирования производительности *;
- агрегаты с большой инерционной массой и повышенным пусковым моментом – центрифуги, мельницы, дробилки, мешалки, сепараторы, - тяжелые условия пуска и длительный разгон;
- машины, работающие в циклическом режиме, - фасовочно-упаковочное оборудование, дозирующие аппараты, маркировочные машины, - непрерывно чередующиеся разгон/торможение.

* Для управления насосными и вентиляторными агрегатами наиболее оптимальным является преобразователь частоты насосного типа EI-P7012.

Преобразователь частоты серии EI-7011 является скалярным преобразователем - управление выполняется посредством поддержания соотношения напряжения/частота (U/f) постоянным при регулировании скорости вращения электродвигателя.

Мощностной ряд преобразователей частоты EI-7011 составляет от 0,75 кВт до 315 кВт (обозначения моделей каждой мощности – см. ниже раздел «Обозначение моделей» стр. 10).

Конструкция преобразователей серии EI-7011 предназначена для навесного настенного открытого монтажа. Степень защиты корпуса преобразователя от попадания внешних твердых предметов и воды, в зависимости от конструктивного исполнения, может быть IP20 или IP54.

Интерфейсные входы/выходы модели EI-7011 позволяют осуществлять:

- управление дискретными сигналами по 6 входам (управление «сухим» контактом);
- задание частоты стандартным аналоговым сигналом (0...10 В или 4...20 мА) – 2 аналоговых входа;
- контроль работы преобразователя и электродвигателя – выходные контрольные сигналы: 2 дискретных, 1 аналоговый (0...10 В).
- программирование и контроль работы преобразователя на встроенном пульте управления с жидкокристаллическим дисплеем, с возможностью его выноса на максимальное расстояние до 10 м.

ПРИМЕРЫ ПРИМЕНЕНИЙ

Конвейер

(частотный преобразователь продлевает ресурс оборудования и обеспечивает требуемую производительность)

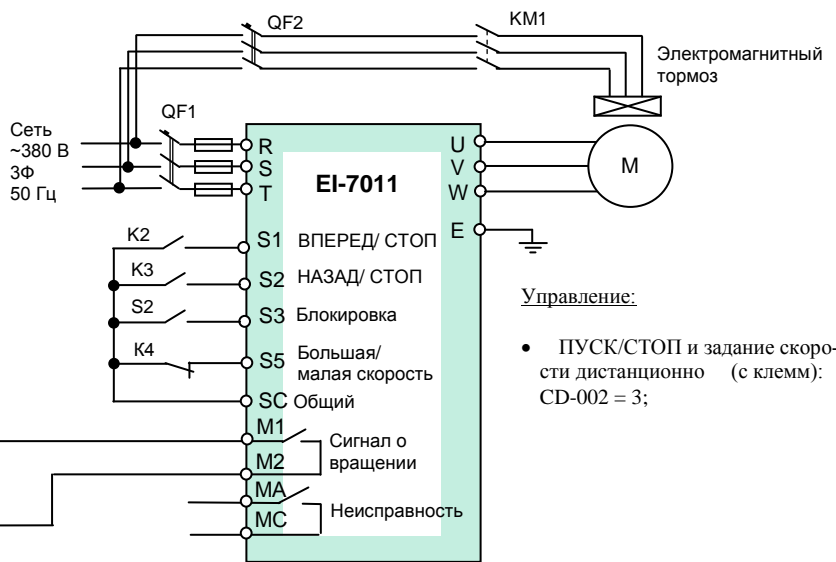
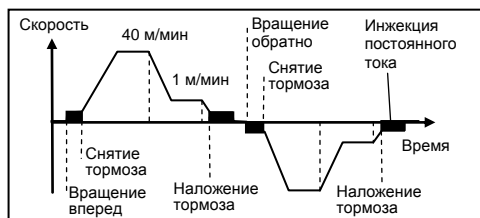
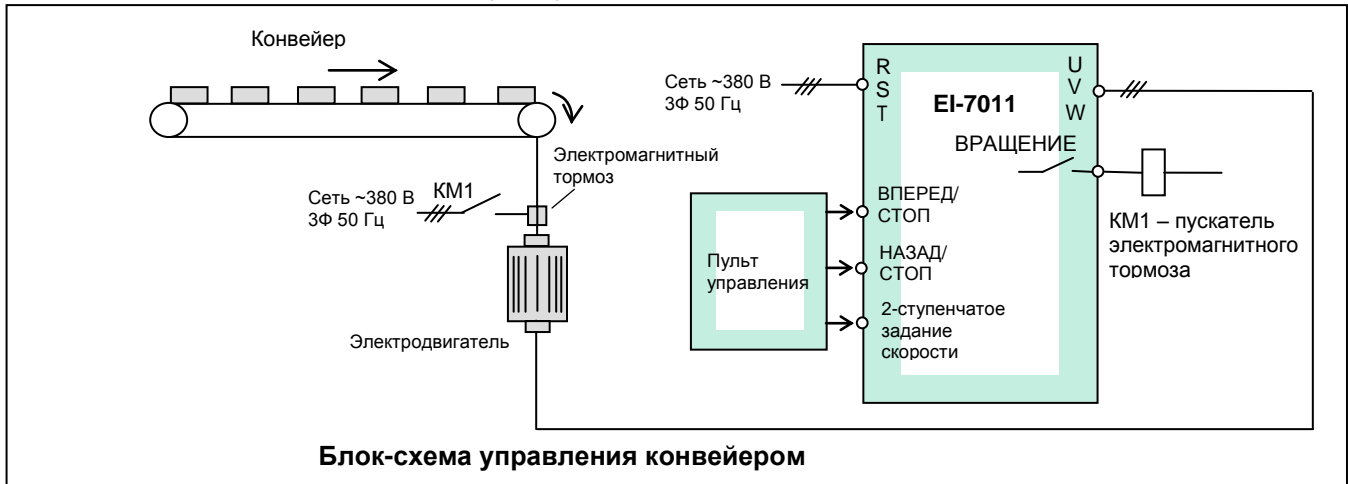


Схема для конвейерного применения

Применение	Эксплуатационные требования	Функции EI-7011	Программирование параметров
Конвейер подачи сырья	Гашение механических колебаний при останове	Управление электромагнитным тормозом при помощи сигнала контактного выхода (M1-M2) Инжекция постоянного тока	Управление тормозом: CD-041=5 («Определение частоты 2») CD-073= 1,5 Гц («Уровень определения частоты») Инжекция постоянного тока: константы CD-064, CD-065
	Двухступенчатое управление скоростью	Функция многоступенчатого задания скорости	Переключение скорости: клеммы S5, S6, константы CD-038 = 9 («Многоступенчатое регулирование скорости 1»), CD-039 = 10 («Многоступенчатое регулирование скорости 2») Значения: большая скорость CD-026, малая скорость CD-025
	Мягкий разгон/торможение	Нелинейная характеристика разгона/торможения (S-кривая)	Константа CD-023
	Изменяемое время разгона/торможения	Функция изменения времени разгона/торможения	Выбор времени разгона/торможения: клемма S3 (или S4), константа CD-036 (или CD-037) = 12
	Быстрый останов при аварийной ситуации	Выбор способа аварийного останова	Внешняя неисправность (НР контакт): клемма S3, константа CD-036 = 13
	Ограничение пускового момента	Предотвращение срыва	Задание уровня предотвращения срыва во время разгона CD-071 и во время вращения CD-072
Рольганговый конвейер	Управление несколькими двигателями от одного преобразователя	Управление обеспечивается	Отключение общей термической защиты: CD-033 = 0 (установка реле тепловой защиты на каждый электродвигатель)

Вентиляторы и воздуходувки

(частотный преобразователь экономит энергию и улучшает к.п.д.)

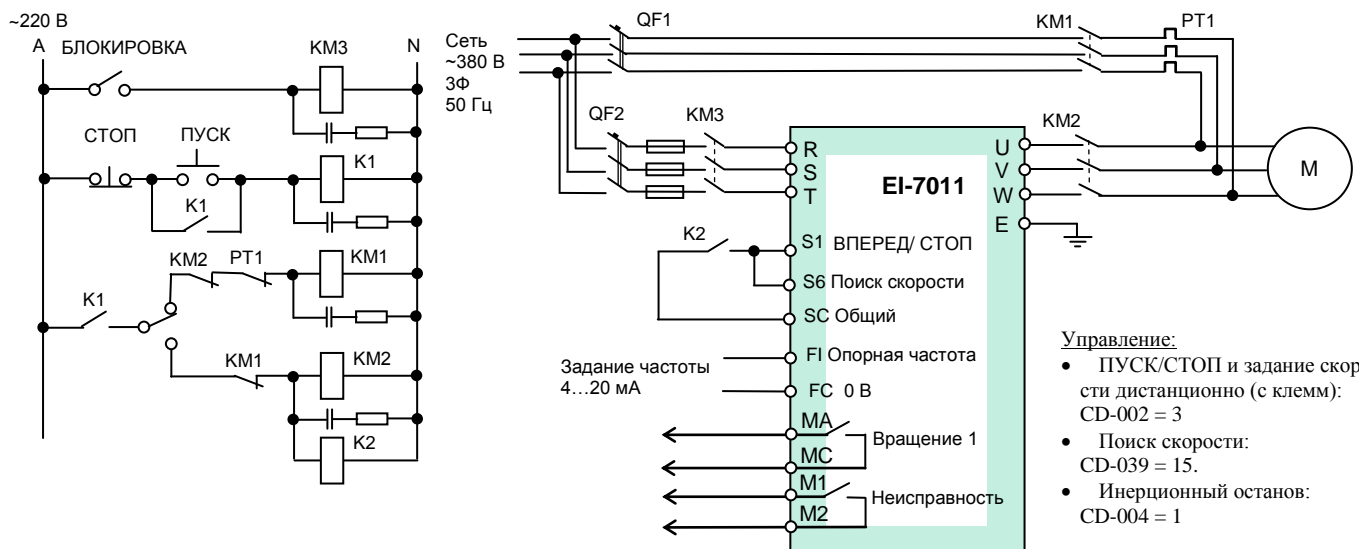
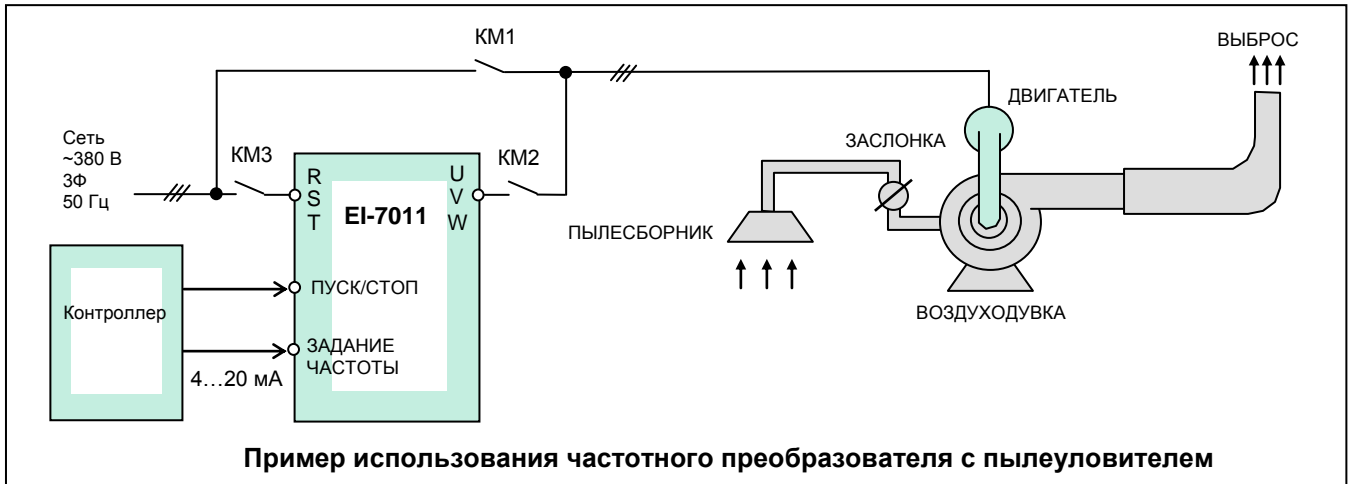
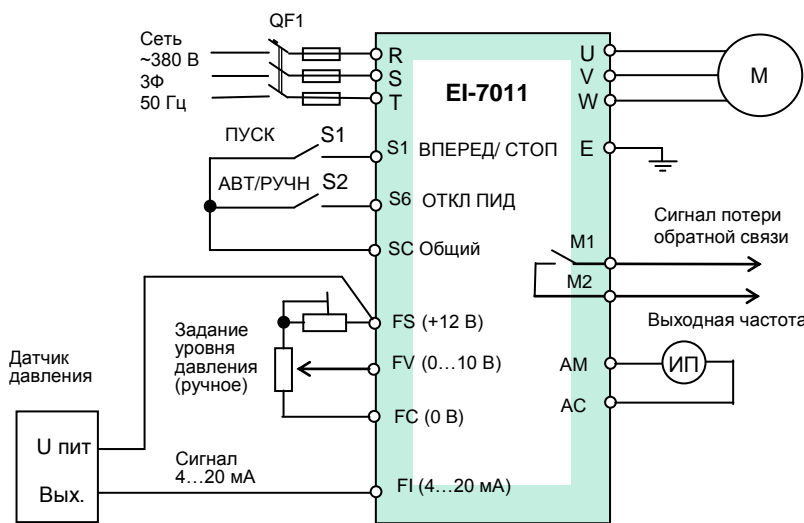
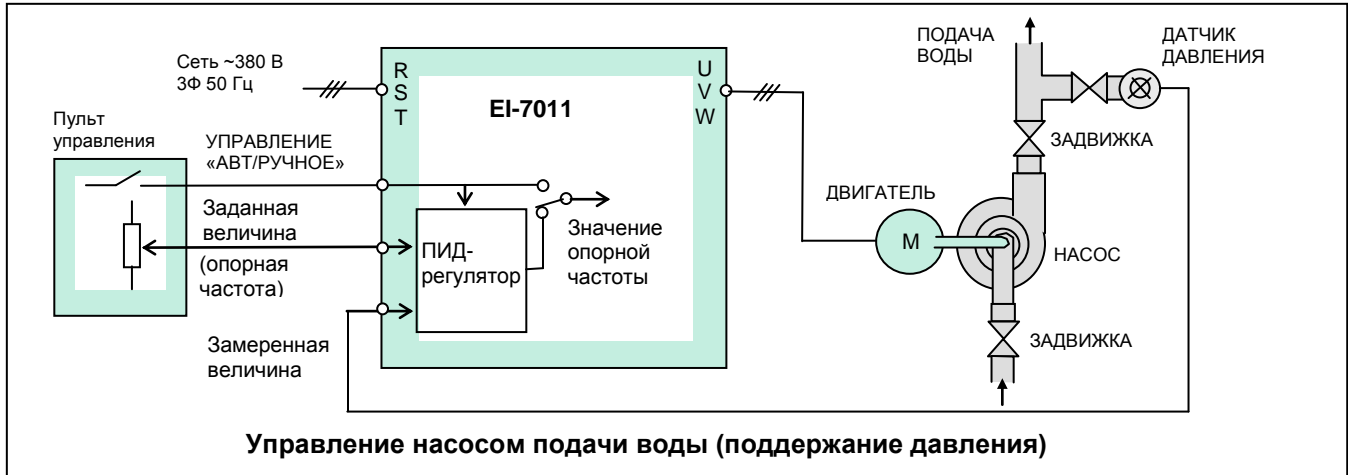


Схема управления воздуходувкой пылеуловителя и резервным переключением на сеть

Применение	Эксплуатационные требования	Функции EI-7011	Программирование параметров
Система сбора пыли Вентилятор бойлера Вентилятор градирни	Переключение сеть/преобразователь без полного останова двигателя	Использование функции поиска скорости	Многофункциональные дискретные входы S2...S6: константы CD-035...CD-039 = 15 или 16 – поиск скорости
	Преобразователь повторно запускает двигатель без полного останова		
	Сохранение энергии с того момента, как нагрузка снизилась на малых частотах	Применение функции энергосбережения	Выбор функции энергосбережения: CD-095 = 1
	Продолжение работы двигателя при перегрузке	Применение функции ограничения тока / предотвращения срыва	Установка уровня предотвращения срыва во время вращения: CD-072 = 30...200 %
	Продолжение работы после пропадания напряжения питания на время не более 2 с	Автоматический сброс аварийного состояния и перезапуск двигателя	Защита от кратковременного пропадания питания: CD-051 = 1. Время сохранения управления при пропадании электропитания: CD-055 = 0,1...2,0 с
	Продолжение работы при пропадании задания частоты	Функция автоматического продолжения работы при отсутствии задания частоты	Работа при отсутствии задания частоты: CD-045 = 1
	Контроль выходной мощности	Использование аналогового сигнала выходной мощности	Индикация на дисплее: «Выходная мощность U-06»
	Поддержание минимальных оборотов для смазки подшипников	Нижний предел ограничения частоты	Нижний порог частоты: D2-02
Исключение механического резонанса	Применение функции перескока частоты (до 3 запрещенных частот)	Установка запрещенных частот и диапазонов: константы CD-058, CD-059 = 0...400 Гц; константа CD-060 = 0...25,5 Гц.	
Предотвращение остановки механизма из-за отключения преобразователя	Функция повторного пуска	Количество попыток автоперезапуска: константа CD-056 = 0...10 раз	

Насос

(автоматическое поддержание заданного параметра, энергосбережение)



Управление:

- ПУСК/СТОП и задание скорости дистанционно (с клемм): CD-002 = 3
- Инерционный останов: V1-03 = 1
- Сигнал обратной связи 4...20 мА: клемма FI дополнительного задания частоты: CD-043 = 1
- Выбор обратной связи: CD-084 = 1, 2 или 3
- Настройка параметров обратной связи: CD-085...CD-091

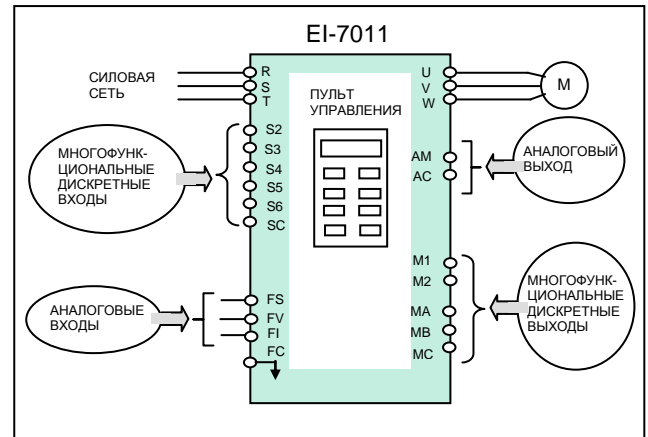
Применение	Эксплуатационные требования	Функции EI-7011	Программирование параметров
Насос подачи воды	Автоматическое поддержание и регулирование давления	Использование встроенного ПИД-регулятора (прямая характеристика)	Включение ПИД-регулятора: CD-084 = 1 Параметры ПИД-регулятора: константы CD-085...CD-091 Аналоговый вход дополнительного задания частоты FI: CD-043 = 1
Насос подачи химикатов	Сбережение энергии с того момента, как снижается нагрузка на малых оборотах	Применение функции энергосбережения	Включение функции энергосбережения: CD-095 = 1
	Переключение с режима автоматического регулирования на прямое управление скоростью	Функция дистанционного отключения режима ПИД-регулирования	Многофункциональные входы S2...S6: константы CD-035...CD-039 = 19
Циркуляционный насос горячей/холодной воды	Контроль токовой нагрузки и скорости двигателя	Использование аналогового выхода	Многофункциональный аналоговый выход: AM – AC, константа CD-048 = 0...3
	Управление производительностью насоса внешним сигналом 4...20 мА	Использование дополнительного аналогового входа	Выбор источника аналогового задания: вход FI константа CD-043 = 2 ПИД-регулятор отключен: CD-084 = 0 Токовый режим вспомогательного аналогового входа FI: константа CD-043 = 1
	Поддержание минимальной скорости	Использование нижнего предела ограничения частоты	Нижнее ограничение частоты: константа D2-02
Откачивающий насос	Продолжение работы после кратковременного пропадания электропитания	Применение функции игнорирования пропадания напряжения питания	Защита от кратковременного пропадания электропитания: CD-051 = 1. Время сохранения управления при пропадании электропитания: CD-055 = 0,1...2,0 с
	Поддержание постоянного уровня воды в резервуаре с использованием датчика уровня	Использование аналогового сигнала 4...20 мА от датчика уровня для непосредственного управления частотой	ПИД-регулятор отключен: CD-084 = 0 Использование аналогового входа FI: CD-042 = 1, CD-043 = 1
	Поддержание скорости насоса на минимальном уровне, при котором не происходит реверса потока воды	Использование нижнего предела ограничения частоты	Нижнее ограничение частоты: константа CD-031 = 0...100%

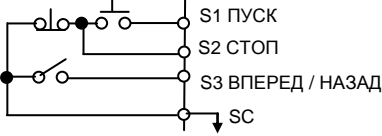
ПРОГРАММНЫЕ ФУНКЦИИ

Преобразователь EI-7011 имеет характеристики для различного применения. Выберите специальные функции из множества возможных для адекватного выполнения задачи привода.



При несоблюдении указанных в настоящем Каталоге условий эксплуатации и режимов работы действие гарантии на преобразователь частоты прекращается.



Функция	Применение	Решаемая задача	Описание функции	Стр.
Поиск скорости	Приводы с инерционной нагрузкой, такие как вентиляторы и др.	Синхронизация с вращающимся электродвигателем	Старт преобразователя на определенной частоте, автоматически определяемой в точке синхронизации, и выполнение задания по частоте.	40
Торможение постоянным током перед пуском	Вентиляторы, насосы и др., имеющие эффект «ветряной мельницы»	Пуск свободно вращающегося электродвигателя	Когда направление свободно вращающегося электродвигателя не определено, поиск скорости затруднителен для применения. В этом случае двигатель автоматически останавливается инжекцией постоянного тока, и вновь разгоняется преобразователем.	40, 42
Энергосбережение	Инструментальные станки, прессы	Сохранение энергии. Снижение вибрации	Полная мощность подается из преобразователя в двигатель при разгоне/торможении. Когда достигнута постоянная скорость, выходное напряжение автоматически уменьшается до предустановленной величины. Основное применение - для уменьшения вибраций на инструментальных станках.	47
Многоступенчатое управление скоростью	Транспортное оборудование (дозаторы, конвейеры и др.)	График операций по фиксированным скоростям	Многоступенчатое управление скоростью устанавливается комбинацией управляющих сигналов. Простое сопряжение с управляющим контроллером.	37
Переключение времени разгона/торможения	Инструментальные станки и др.	Переключение времени разгона/торможения внешним сигналом	Время разгона/торможения переключается внешним дискретным сигналом. Функция необходима для управления операциями 2-х машин с различными функциями от одного преобразователя.	38
Команды БОЛЬШЕ/МЕНЬШЕ	Общее	Простая конфигурация управляющей цепи	Управление скоростью путем дистанционного замыкания / размыкания контактов.	43
3-х проводное управление	Общее	Простая конфигурация управляющей цепи	Пуск/стоп двигателя могут быть выполнены с использованием кнопок без фиксации: 	43
Повторный перезапуск после аварийной ситуации	Воздушные кондиционеры и др.	Повышение надежности управления	Когда преобразователь отключается (например, при перегрузке по току), двигатель начинает инерционно останавливаться, процессор немедленно диагностирует ситуацию, производит автоматический сброс и возвращается к исходному управлению скоростью. Может быть запрограммировано до 10 повторных попыток.	40

Функция	Применение	Решаемая задача	Описание функции	Стр.
Ограничение момента	Вентиляторы, куттеры, экструдеры, конвейеры и др.	- защита механизма; - улучшение непрерывности и надежности управления; - ограничение момента;	Преобразователь может остановить или снизить скорость двигателя при достижении заданного уровня момента. Для насосов или вентиляторов выходная частота может автоматически уменьшаться для баланса нагрузки, в соответствии с условиями перегрузки, и для предотвращения останова по перегрузке.	-
Верхнее/нижнее ограничение частоты	Насосы, вентиляторы	Ограничение скорости двигателя	Ограничение верхней и нижней скорости электродвигателя. Независимая установка команд смещения и усиления управляющего сигнала без внешнего управляющего оборудования.	38
Запрет работы на определенных частотах (перескок частот)	Машины общего применения	Предотвращение механической вибрации оборудования	Электродвигатель при разгоне (или работе) свободно проходит через предустановленную скорость, но продолжительное вращение на этой скорости не производится (запрещено). Функция используется для исключения точек механического резонанса оборудования.	39
Установка несущей частоты	Машины общего применения	Уменьшение вибраций, исключение резонанса	Несущая частота может быть установлена для уменьшения акустического шума от электродвигателя и машинных систем.	41
Автоматическое продолжение управления при потере задания скорости	Воздушные кондиционеры	Увеличение надежности управления	Когда сигнал задания частоты потерян, управление автоматически продолжается на заранее запрограммированной скорости (если, например, управляющий компьютер вышел из строя). Функция важна для систем воздушного кондиционирования в проектных институтах, офисах и др.	-
Отображение скорости	Общее	Дополнительные возможности дисплея	Возможна индикация скорости электродвигателя (об/мин), скорости машины под нагрузкой (об/мин), линейной скорости (м/мин) и т.д.	-
Сигнал согласования задания по частоте	Инструментальные станки	Блокировка при достижении скорости	Контакт замыкается, когда выходная частота преобразователя после разгона/торможения равна заданной. Может использоваться для блокировки токарных станков и т.д.	45
Сигнал превышения момента	Вентиляторы, куттеры, экструдеры и др.	Защита машин, улучшение надежности функционирования	Сигнал появляется, когда достигнута «заданная перегрузка момента». Может использоваться как ограничитель момента.	39
Сигнал свободной согласованной частоты	Общее	Блокировка при согласованной скорости	Контакт замыкается, когда скорость двигателя соответствует произвольно установленному значению, независимо от задания по частоте.	45
Определение выходной частоты 1	Общее	Изменение блокировки	Контакт замыкается, когда скорость двигателя превышает произвольно установленное значение частоты.	39
Определение выходной частоты 2	Общее	Изменение блокировки	Контакт замыкается, когда скорость ниже произвольно установленной частоты.	39
Сигнал блокировки	Общее	Блокировка работы	Выход преобразователя отключается при подаче внешнего сигнала блокировки.	-
Аналоговый выходной сигнал	Общее	Контроль параметров привода	Может быть подключен частотомер, амперметр, вольтметр, ваттметр и др.	40

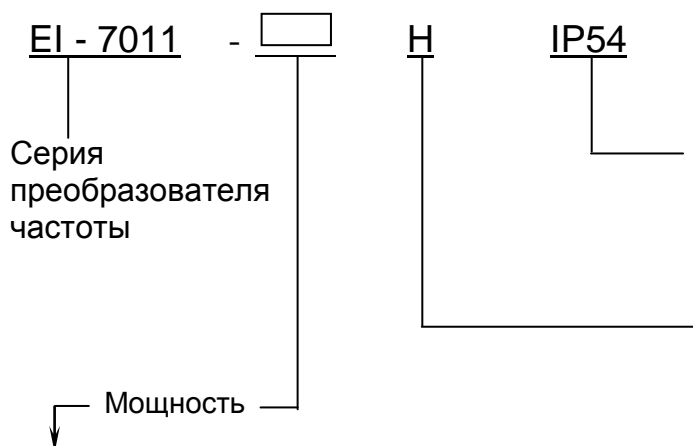
СПЕЦИФИКАЦИЯ

Модель EI-7011 -		001H	002H	003H	005H	007H	010H	015H	020H	025H	030H	040H	050H	060H	075H	100H	125H	150H	175H	200H	250H	300H	400H
Максимальная мощность применяемого электродвигателя, кВт		1,1	1,5	2,2	3,7	5,5	7,5	11	15	18,5	22	30	37	45	55	75	93	110	132	160	185	220	315
Выходные характеристики	Полная мощность преобразователя, кВА	1	2	3	5	7	11	15	20	25	30	40	50	60	75	100	125	150	175	200	250	300	400
	Номинальный выходной ток, А	3,4	4,8	6,2	8	14	18	27	34	41	48	65	80	96	128	150	195	224	270	302	340	450	605
	Максимальное выходное напряжение	Трехфазное 380/400/415/440/460 В (пропорционально входному напряжению)																					
	Номинальная выходная частота	До 400 Гц (обеспечивается программированием)																					
Источник питания	Номинальное входное напряжение и частота	Трехфазное 380/400/440/460 В 50/60 Гц																					
	Допустимые отклонения напряжения	+ 10 %, - 15 %																					
	Допустимые отклонения частоты	± 5 %																					
Характеристики управления	Метод управления	Синусоидальная широтно-импульсная модуляция																					
	Диапазон управления по частоте	От 0,1 до 400 Гц																					
	Точность частотных режимов	Цифровая команда: ± 0,01 % (от - 10 °С до +40 °С)																					
		Аналоговая команда: ± 0,1 % (25 °С ± 10 °С)																					
	Разрешающая способность по частоте	Устанавливается уставкой константы в цифровой форме: 0,1 Гц																					
		Устанавливается в аналоговой форме: 0,1 Гц																					
	Разрешение по выходной частоте	0,1 Гц																					
	Запас по перегрузке	150 % от номинального выходного тока 1 минуту																					
	Сигнал задания частоты	0 ... 10 В, 4 ... 20 мА																					
	Время разгона/торможения	От 0,1 с до 3600 с (независимая установка времен разгона/торможения, возможны 2 ступени)																					
	Тормозящий крутящий момент	20 % (с внешним тормозным резистором 100 %)																					
		Тормозной прерыватель встроен (15 кВт и менее)											Внешний тормозной прерыватель (от 18,5 до 315 кВт)										
Число возможных соотношений U/f	Пятнадцать встроенных соотношений U/f, одно – программируемое пользователем без ограничения по напряжению, одно – программируемое с ограничением по напряжению																						
Защитные функции	Защита электродвигателя от перегрузки	Защищен с помощью электронного термического реле перегрузки																					
	Мгновенная перегрузка по току	Напряжение мгновенно снимается с электродвигателя, примерно, при 180 % от номинального тока преобразователя																					
	Защита плавким предохранителем	При нарушении силового предохранителя электродвигатель отключается																					
	Перегрузка	Электродвигатель отключается через 1 мин вращения при 150 % от номинального тока преобразователя																					
	Перенапряжение	Электродвигатель отключается, если напряжение на шине постоянного тока превышает 820 В																					
	Недостаточное напряжение	Электродвигатель отключается, если напряжение на шине постоянного тока ≤ 380 В																					
	Кратковременное отключение питания	Немедленное отключение электродвигателя при кратковременном отключении напряжения питания на 15 мс (заводское значение) и более. Предусмотрена возможность продолжения управления двигателем после восстановления напряжения питания в течение времени не более 2 с (для моделей 001H – 100H).																					
	Перегрев радиатора-теплоотвода	Защищен терморезистором																					
	Предотвращение срыва	Предотвращение срыва во время разгона/торможения и вращения с постоянной скоростью																					
	Защита от токов утечек	Защита электронной цепью (контроль баланса выходных токов)																					
	Индикация заряда шины	Световой индикатор «Заряд» горит, пока напряжение на шине постоянного тока ≥ 50 В																					
	Окружающая среда	Температура окружающей среды	- 10 °С ... + 40 °С (в пластмассовом корпусе); - 10 °С ... + 45 °С (в металлическом корпусе)																				
Влажность		Относительная влажность не более 90 %																					
Температура хранения		От - 20 °С до + 60 °С																					
Размещение		Внутри помещения, защищенного от коррозионных газов и пыли																					
Высотность		Не более 1000 м																					
Вибрация		От 9,81 м/с ² (1g) при менее, чем 20 Гц; до 1,96 м/с ² (0,2g) от 20 до 50 Гц																					
Материал корпуса		Пластмассовый (от 0,75 до 30 кВт)											Металлический (от 37 до 315 кВт)										

КАТАЛОГ ПРИМЕНЕНИЙ

ОБОЗНАЧЕНИЕ МОДЕЛЕЙ

EI-7011 (версия 1.11)




Обозначение	Полная мощность	Номинальная мощность	Материал корпуса
001	1 кВА	0,75 кВт	Пластмассовый
002	2 кВА	1,5 кВт	
003	3 кВА	2,2 кВт	
005	5 кВА	3,7 кВт	
007	7 кВА	5,5 кВт	
010	10 кВА	7,5 кВт	
015	15 кВА	11 кВт	
020	20 кВА	15 кВт	
025	25 кВА	18,5 кВт	
030	30 кВА	22 кВт	
040	40 кВА	30 кВт	Металлический
050	50 кВА	37 кВт	
060	60 кВА	45 кВт	
075	75 кВА	55 кВт	
100	100 кВА	75 кВт	
125	125 кВА	93 кВт	
150	150 кВА	110 кВт	
175	175 кВА	132 кВт	
200	200 кВА	160 кВт	
250	250 кВА	185 кВт	
300	300 кВА	220 кВт	
400	400 кВА	315 кВт	

ТАБЛИЧКА ТЕХНИЧЕСКИХ ХАРАКТЕРИСТИК

Пример обозначения в табличке для модели EI-7011-015H 11 кВт:

EI - 7011 - 015H

Зав. № 

Компания **ВЕСПЕР** **0418011102803**

ВАЮУ.435Х21.001ТУ

ГАБАРИТНЫЕ И УСТАНОВОЧНЫЕ РАЗМЕРЫ
Типоразмеры корпусов

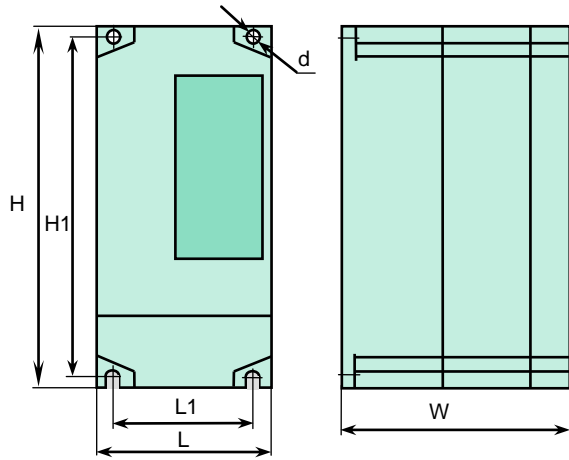


Рис. 1

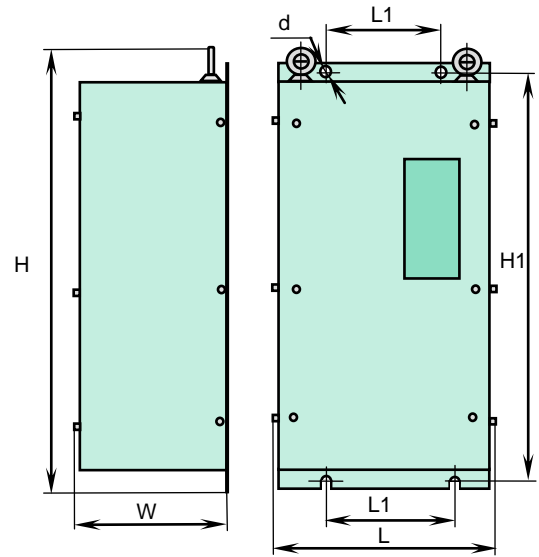


Рис. 2

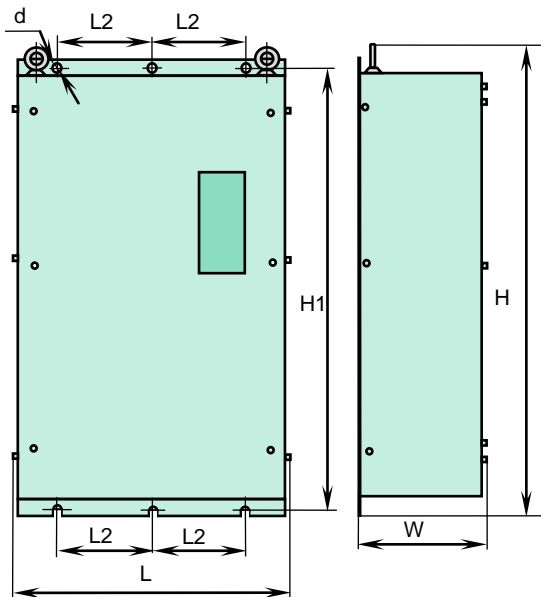


Рис. 3

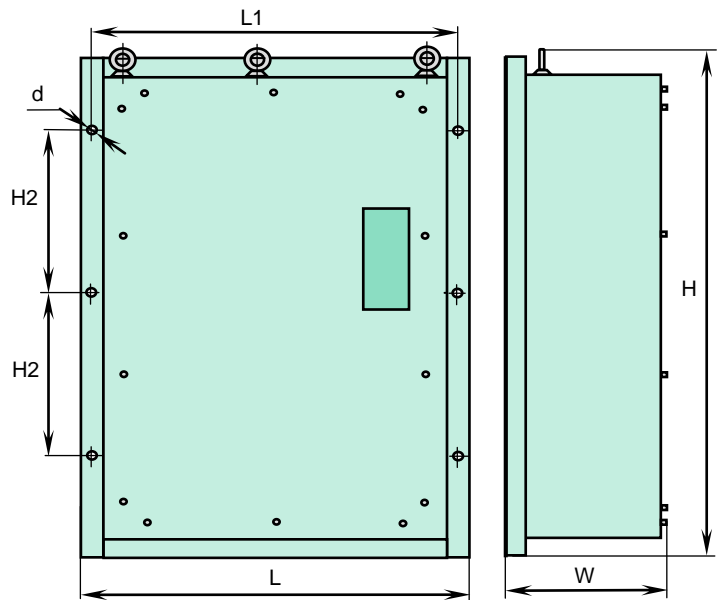
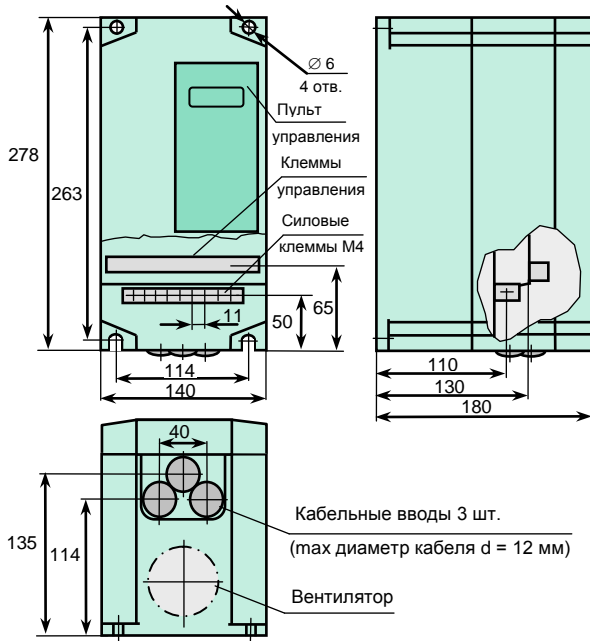


Рис. 4

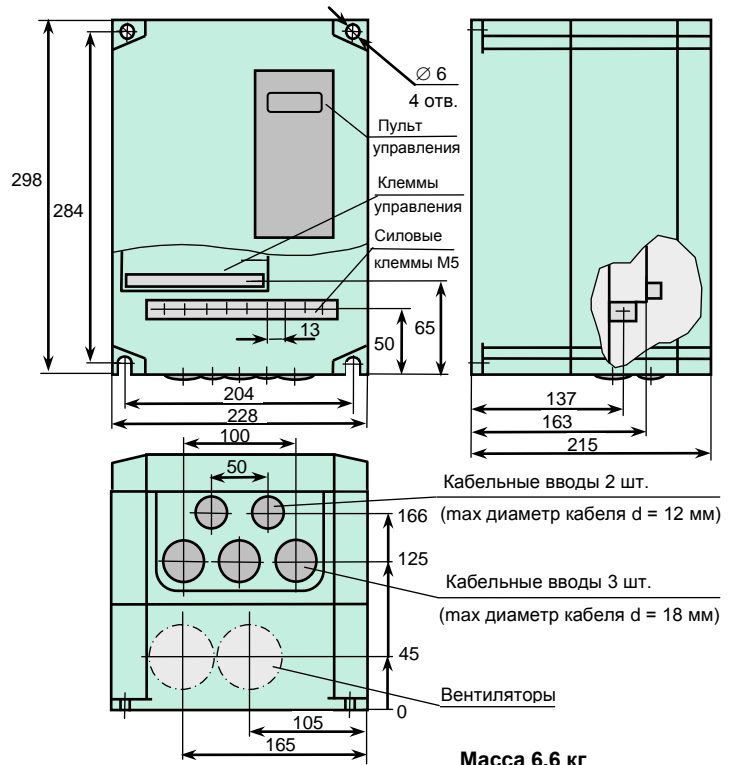
Мощность ПЧ, кВт (кВА)	H, мм	H1, мм	H2, мм	L, мм	L1, мм	L2, мм	W, мм	d, мм	Масса, не более, кг	Типоразмер корпуса, рис. №
0,75 – 5,5 (001H – 007H)	278	263	-	140	114	-	180	6	4	Рис. 1 (пластмассовый)
7,5 - 11 (010H - 015H)	298	284	-	228	204	-	215	6	6,6	
15 - 30 (020H – 040H)	448	435	-	300	272	-	250	8	16	
37 - 45 (050H - 060H)	677	630	-	355	245	-	326	10	39	Рис. 2 (металлический)
55 - 75 (075H – 100H)	777	730	-	395	285	-	326	10	48	
93 - 110 (125H - 150H)	810	770	-	586	-	240	332	10	76	Рис. 3 (металлический)
132 - 160 (175H – 200H)	987	943	-	704	-	290	332	11	95	
185 - 220 (250H – 300H)	1100	-	450	860	830	-	411	12	150	Рис. 4 (металлический)
315 (400H)	1100	-	450	975	942	-	411	12	190	

**Модели EI-7011 от 001Н до 007Н
(от 0,75 кВт до 5,5 кВт)**



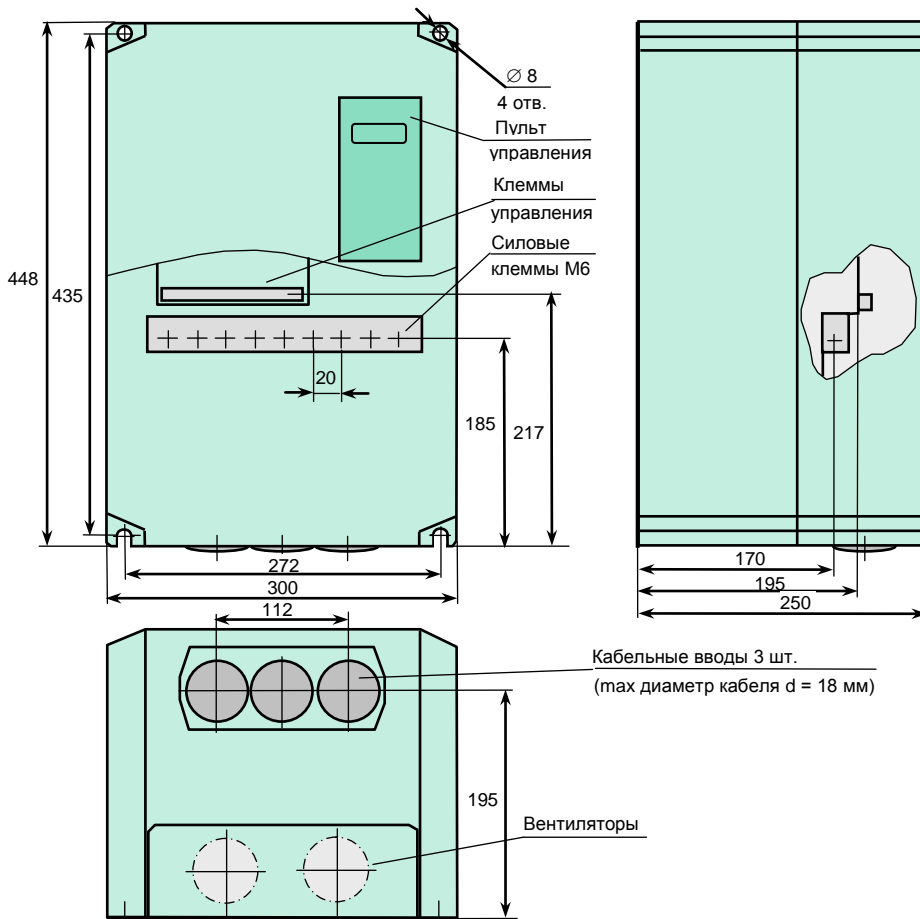
Масса 4 кг

**Модели EI-7011 от 010Н до 015Н
(от 7,5 кВт до 11 кВт)**



Масса 6,6 кг

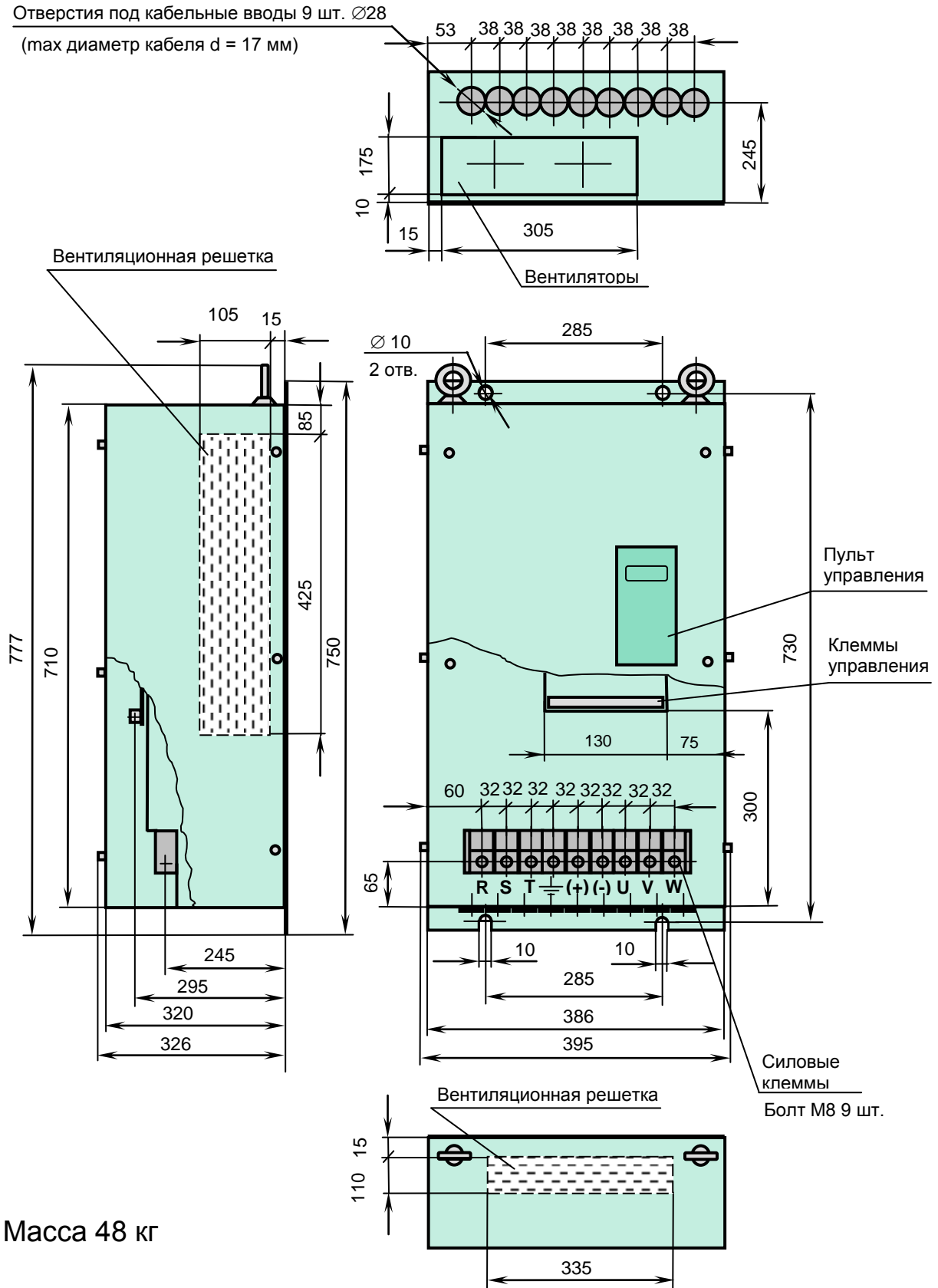
**Модели EI-7011 от 020Н до 040Н
(от 15 кВт до 30 кВт)**



Масса 16 кг

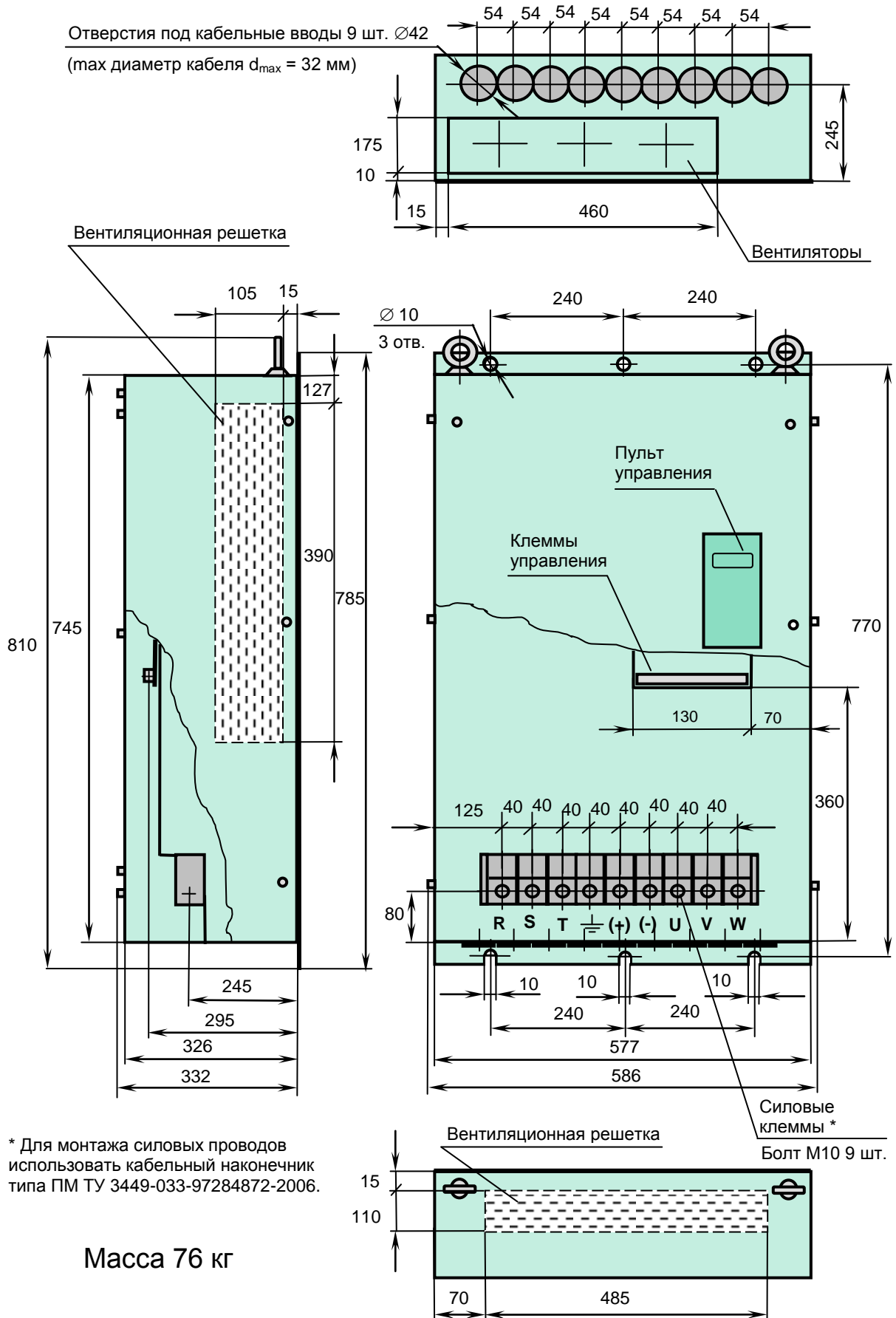
**Модели EI-7011 от 075Н до 100Н
(от 55 кВт до 75 кВт)**

Отверстия под кабельные вводы 9 шт. Ø28
(max диаметр кабеля d = 17 мм)



Масса 48 кг

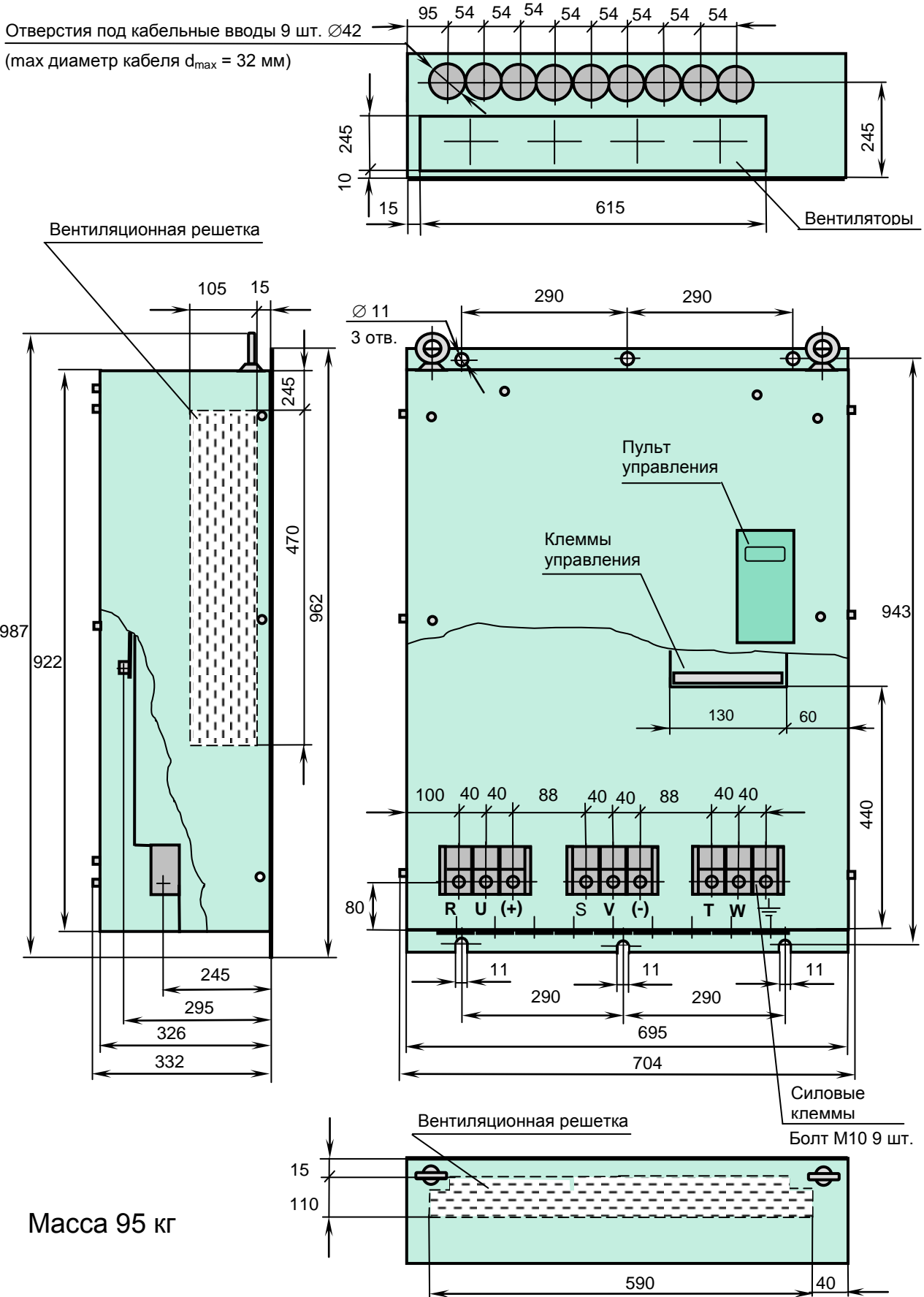
**Модели EI-7011 от 125Н до 150Н
(от 93 кВт до 110 кВт)**



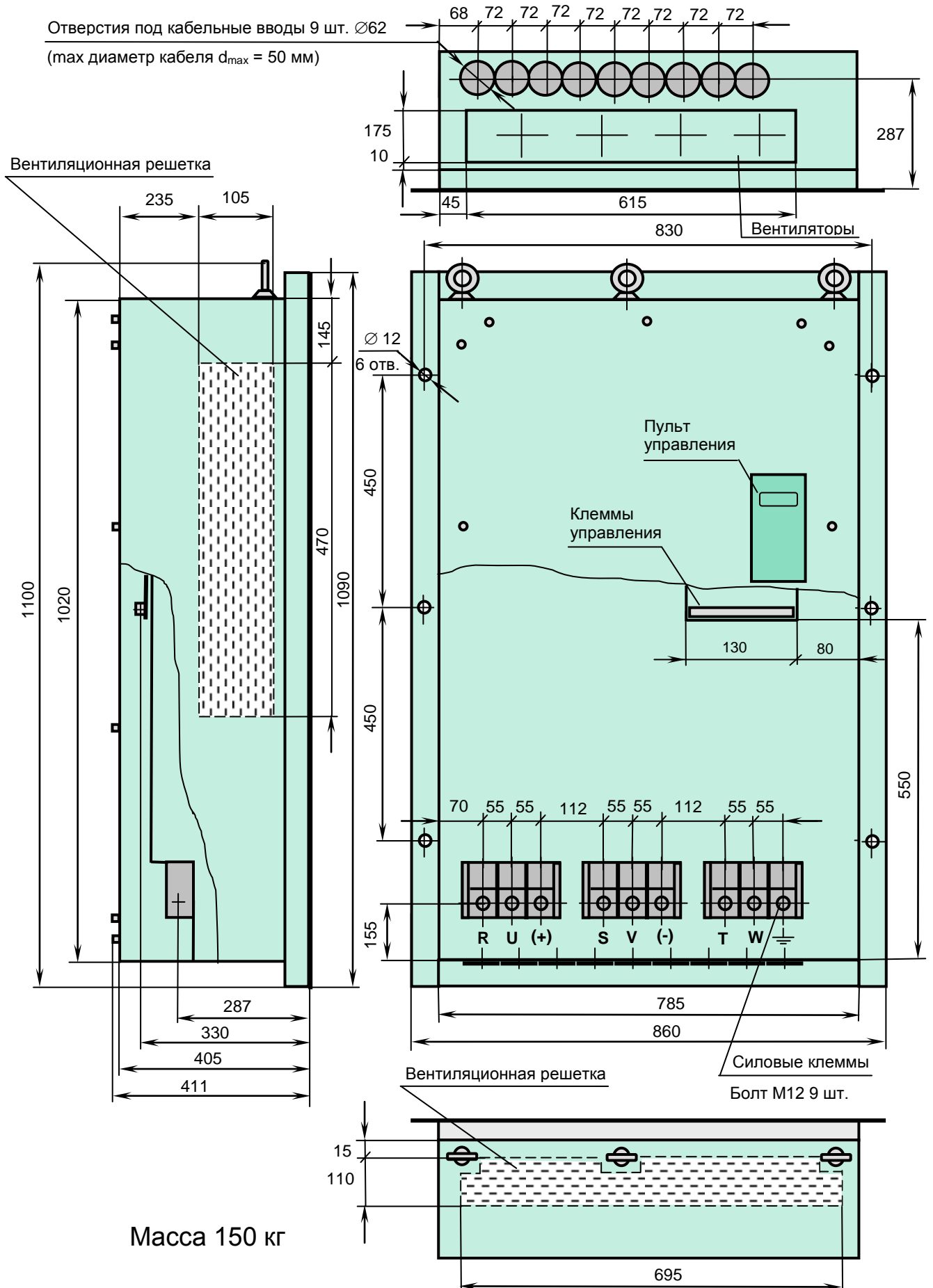
* Для монтажа силовых проводов использовать кабельный наконечник типа ПМ ТУ 3449-033-97284872-2006.

Масса 76 кг

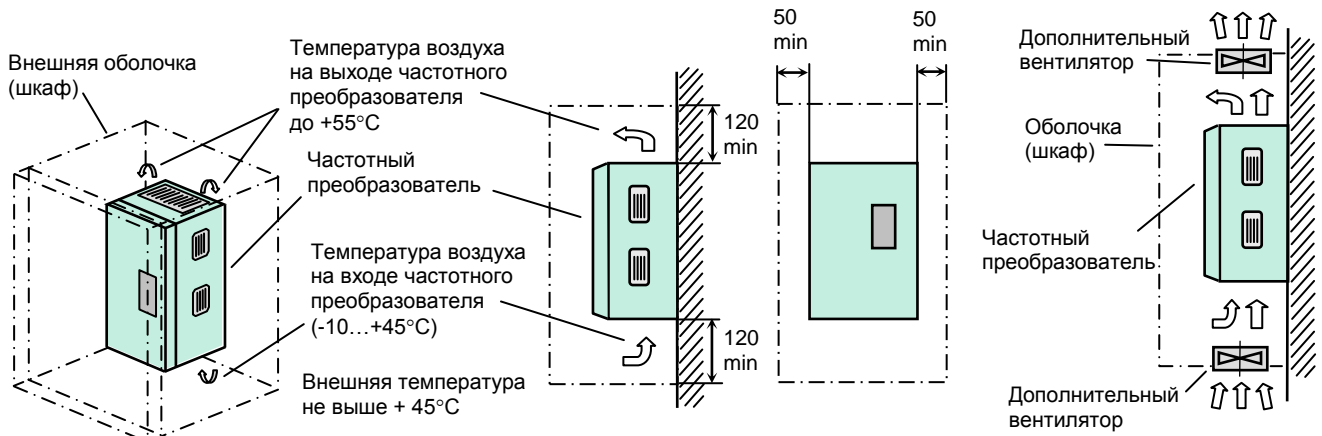
**Модели EI-7011 от 175Н до 200Н
(от 132 кВт до 160 кВт)**



**Модели EI-7011 от 250Н до 300Н
(от 185 кВт до 220 кВт)**



Установка частотного преобразователя в шкафу



Внешняя оболочка, изолирующая преобразователь от внешнего воздушного пространства, должна иметь размеры, достаточные для рассеивания тепла. Минимальные размеры оболочки определяются мощностью установленного преобразователя и допустимой разностью ΔT между температурой внутри оболочки и температурой внешнего воздуха. При уменьшении ΔT минимальные размеры оболочки должны быть увеличены.

Модель EI - 7011-		001H	002H	003H	005H	007H	010H	015H	020H	025H	030H	040H	050H	060H	075H	100H	125H	150H	175H	200H	250H	300H	400H
Мощность преобразователя, кВт		0,75	1,5	2,2	3,7	5,5	7,5	11	15	18,5	22	30	37	45	55	75	93	110	132	160	185	220	315
Номинальный выходной ток, А		3,4	4,8	6,2	8	14	18	27	34	41	48	65	80	96	128	150	195	224	270	302	340	450	605
Суммарная мощность тепловыделения, Вт		30	60	88	148	220	300	440	600	740	880	1200	1480	1800	2200	3000	3720	4400	5280	6400	7400	8800	12600
Суммарная производительность собственных вентиляторов, м ³ /мин.		0,78	0,78	0,78	0,78	0,78	1,56	1,56	3,4	3,4	3,4	3,4	6,75	6,75	13,5	13,5	20,25	20,25	27,0	27,0	33,75	33,75	33,75
$\Delta T=10^{\circ}C$	Минимальные размеры внешней оболочки, мм	600 × 400 × 260	600 × 500 × 260	800 × 600 × 320	1000 × 800 × 320	1600 × 800 × 400	1800 × 800 × 600	**	**	**	**	**	**	**	**	**	**	**	**	**	**	**	**
	Способ охлаждения преобразователя	Собственные вентиляторы						* Дополнительные вентиляторы															
$\Delta T=20^{\circ}C$	Минимальные размеры внешней оболочки, мм	500 × 400 × 200	500 × 400 × 200	600 × 400 × 260	800 × 600 × 320	1000 × 600 × 320	1000 × 800 × 320	1600 × 800 × 400	1800 × 800 × 600	2000 × 800 × 600	**	**	**	**	**	**	**	**	**	**	**	**	**
	Способ охлаждения преобразователя	Собственные вентиляторы									* Дополнительные вентиляторы												

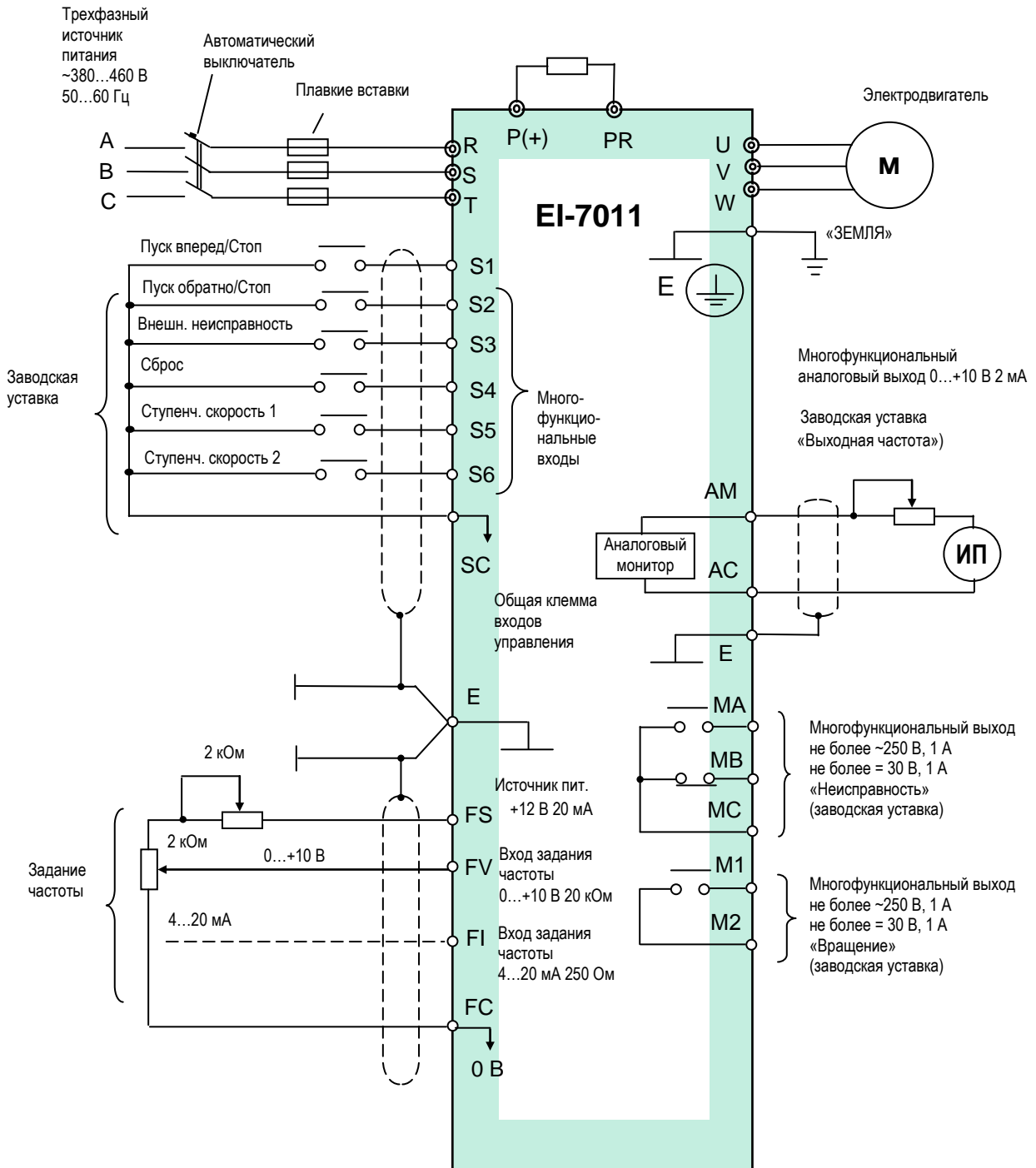
* Дополнительные вентиляторы встраиваются в оболочку и должны иметь производительность не ниже суммарной производительности штатных вентиляторов частотного преобразователя.

Конструкция дополнительных вентиляторов не должна ухудшать степень защиты внешней оболочки при наличии требований к оболочке выше IP20. Дополнительные вентиляторы должны иметь пылефильтры.

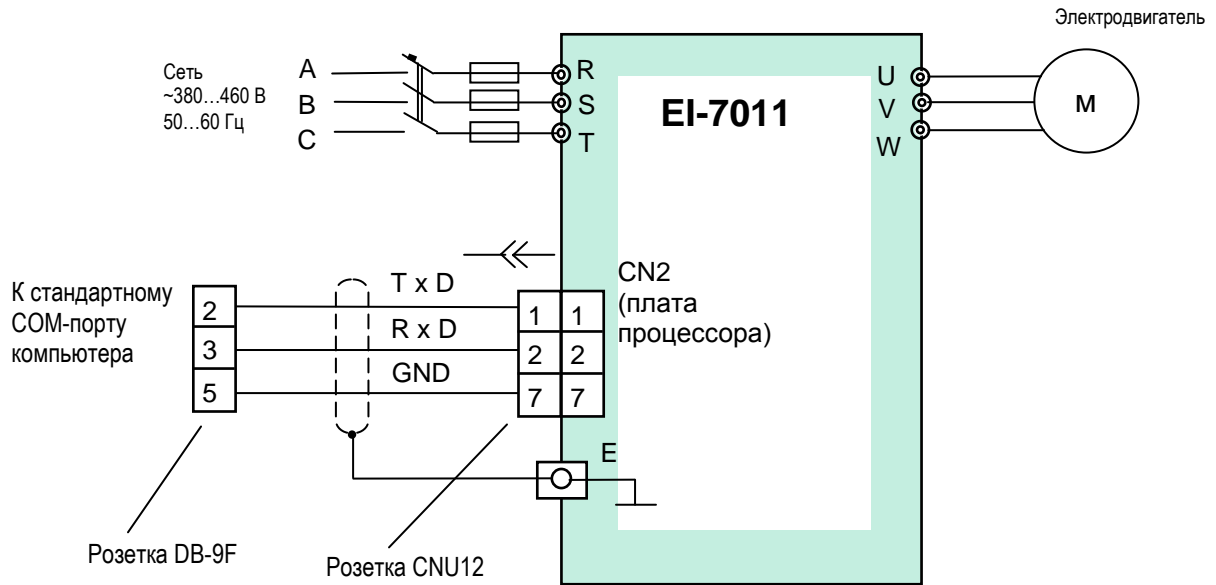
** Размеры оболочки произвольные, с учетом минимальных зазоров, выбираются из условий размещения на объекте и удобства монтажа частотного преобразователя и дополнительных вентиляторов.

СХЕМЫ ПОДКЛЮЧЕНИЯ

Общая схема подключения




Подключение к линии RS-232 компьютера



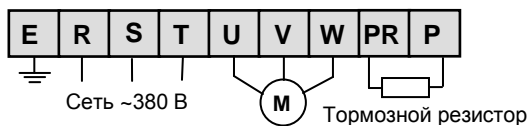
Внимание! В промышленных условиях управление по линии RS-232 должно производиться с использованием дополнительных промежуточных устройств гальванической развязки. В противном случае необходимо использовать линию RS-485 (см. стр. 54).

КЛЕММЫ ПОДКЛЮЧЕНИЯ

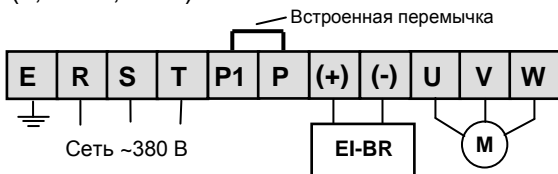
Силовые цепи

Модель EI-7011	001Н...020Н	025Н...040Н	050Н...400Н
Характеристика	Пластмассовый корпус Тормозной прерыватель встроен	Пластмассовый корпус Внешний тормозной прерыватель	Металлический корпус Внешний тормозной прерыватель
Максимальная мощность подключаемого электродвигателя, кВт	1,1...15	18,5...30	37...315
R	Силовые цепи напряжения электропитания ~380 В 3Ф 50 Гц		
S			
T			
U			
V	Силовые выходные цепи (к электродвигателю)		
W			
P			
PR			
(+)	-	-	Цепи внешнего тормозного прерывателя EI-BR
(-)	-	-	
E 	Клемма заземления		

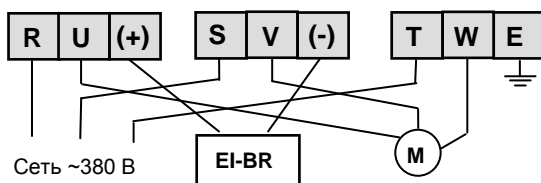
Расположение силовых клемм



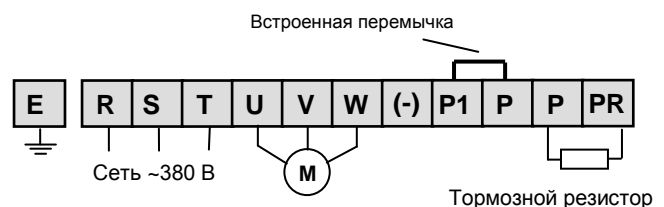
В моделях EI-7011-001Н...EI-7011-007Н
(0,75...5,5 кВт)



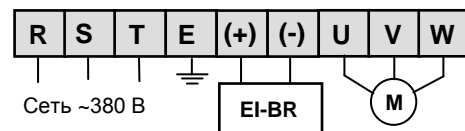
В моделях EI-7011-025Н...EI-7011-040Н
(18,5...30 кВт)



В моделях EI-7011-175Н...EI-7011-400Н
(132...315 кВт)



В моделях EI-7011-010Н...EI-7011-020Н
(7,5...15 кВт)



В моделях EI-7011-050Н...EI-7011-150Н
(37...110 кВт)

ЦЕПИ УПРАВЛЕНИЯ

Классификация	Клемма	Функция клеммы (заводская уставка)	Описание		Уровень сигнала
Дискретные входы	S1	Вращение ВПЕРЕД/ОСТАНОВ	Вращение ВПЕРЕД, когда замкнут, ОСТАНОВ, когда разомкнут		Вход с оптической развязкой +24 В, 8 мА
	S2	Вращение ОБРАТНОЕ/ОСТАНОВ	Вращение ОБРАТНОЕ, когда замкнут, ОСТАНОВ, когда разомкнут		
	S3	Вход «Внешняя неисправность»	Неисправность, когда замкнут, Норма, когда разомкнут		
	S4	Вход «Сброс»	Сброс аварийного состояния, когда замкнут		
	S5	Многоступенчатое регулирование скорости 1	Фиксированные опорные частоты (комбинация замкнутого и разомкнутого состояний)		
	S6	Многоступенчатое регулирование скорости 2			
	SC	Общая клемма входов цепей управления		-	
Аналоговые входы	FS	Выход источника питания +12 В	Для аналогового сигнала от источника питания + 12 В		+ 12 В (20 мА max)
	FV	Опорная частота, вход по напряжению	От 0 до + 10В / 100 %	CD-042=0: FU задействован.	От 0 до 10 В (20 кОм)
	FI	Опорная частота, вход по току	От 4 до 20 мА / 100 %	CD-042=1: FI задействован	От 4 до 20 мА (250 Ом)
	FC	Общая клемма цепей управления	0 В		-
	E	Клемма заземления		-	
Дискретные выходы	M1	Контроль вращения двигателя (нормально разомкнутый контакт)	Замкнут при вращении электродвигателя	Константа CD-041 многофункционального дискретного выхода M1-M2	Сухой контакт на напряжение не более 250 В 1 А переменного тока или не более 30 В 1 А постоянного тока
	M2				
	MA	Сигнал неисправного состояния (нормально разомкнутый и нормально замкнутый контакты)	При неисправности замыкаются MA и MC, размыкаются MB и MC	Константа CD-040 многофункционального дискретного выхода MA-MB-MC	Сухой контакт на напряжение не более 250 В 1 А переменного тока или не более 30 В 1 А постоянного тока
	MB				
	MC				
Аналоговый выход	AM	Выход частотомера (выходная частота)	Аналоговый сигнал от 0 до + 10В / 100 %, пропорциональный выходной частоте	Многофункциональный аналоговый монитор 1 CD-048	От 0 до 10 В, не более 2 мА
	AC	Общая клемма			

РАСПОЛОЖЕНИЕ КЛЕММ ЦЕПЕЙ УПРАВЛЕНИЯ *

E																		
	S1	S2	S3	SC	SC	S4	S5	S6	FV	FI	FS	FC	AM	AC	M1	M2	MA	MB

* Все клеммы управления – прижимной контакт для провода сечением не более 4 мм².

ПУЛЬТ УПРАВЛЕНИЯ

Функции пульта управления

Индикаторы режимов

Готовность

Горит, когда преобразователь исправен и готов к управлению электродвигателем

Направление вращения

>> - вращение вперед

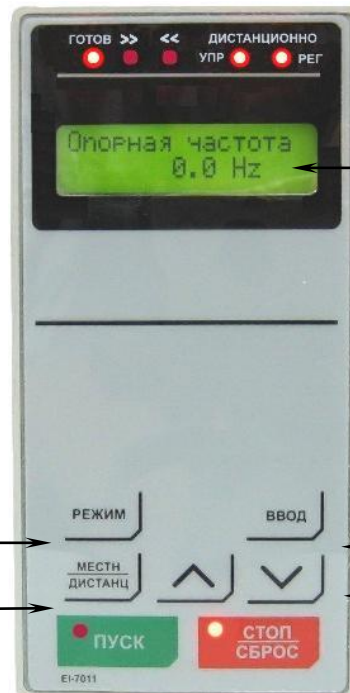
<< - вращение назад

Дистанционное управление

Горят, когда включены режимы дистанционного управления:

УПР: горит, когда выбраны ПУСК/СТОП двигателя дистанционно;

РЕГ: горит, когда выбрано задание скорости дистанционно.



Дисплей

Отображает значения констант и контролируемых параметров (частоты, напряжения, тока и т.д.)

РЕЖИМ:

при нажатии выполняется переход к следующему параметру основного меню; в режиме программирования при нажатии выполняется возврат к основному меню

Переключение управления

Переключает управление (ПУСК/СТОП, задание частоты) от местного пульта к дистанционному и наоборот

Кнопка ЧТЕНИЯ/ЗАПИСИ

Выбирает режим, группу, функцию или константу. Индицирует значение константы, когда на дисплее – ее имя. Повторное нажатие записывает индицируемое значение.

Кнопки команд вращения

ПУСК*: горит красным светом при нажатии

СТОП и СБРОС*:

горит красным светом при нажатии; выполнение СБРОСА при аварийной ситуации

Кнопки ИЗМЕНЕНИЯ/ПЕРЕХОДА

Переход к следующему/предыдущему пункту меню, группе, константе. Изменение значения устанавливаемой величины:

∧ - кнопка увеличения;

∨ - кнопка уменьшения.

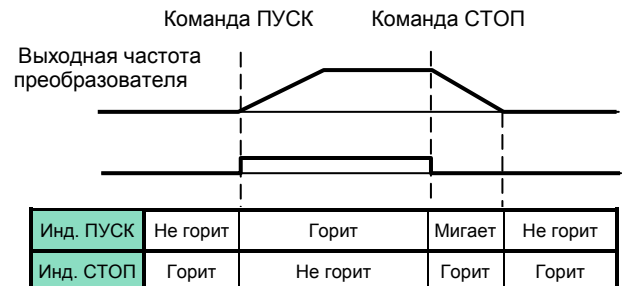
* Индикаторы ПУСК и СТОП горят, не горят или мигают в соответствии с каждой операцией (см далее).

Последовательность действий с пультом управления

Описание	Нажатие кнопки	Индикация на дисплее
Включение питания - индикация опорной частоты		Опорная частота 0.0 Hz
Установка режима работы - МЕСТНОЕ управление	МЕСТН ДИСТАНЦ	
Установка задания частоты - изменение опорной частоты	∧ ∨	Опорная частота 15.0 Hz
- запись нового значения частоты	ВВОД	
- контроль выходной частоты на дисплее (переход к следующему параметру основного меню)	РЕЖИМ	Опорная частота 15.0 Hz
Вращение вперед - вращение вперед (15 Гц)	ПУСК	Выходн. частота 0.0 Hz Горят: Индикатор ПУСК Индикатор >>
Изменение задания (опорной) частоты	РЕЖИМ (нажать 7 раз)	Выходн. частота 15.0 Гц (после завершения разгона)
- возврат к параметру «Опорная частота»	∧ ∨	Опорная частота 15.0 Hz
- изменение значения опорной частоты	∧ ∨	Опорная частота 50.0 Hz (устанавливаемое значение мигает)
	ВВОД	
	РЕЖИМ	Опорная частота 50.0 Hz
Контроль выходной частоты		Выходн. частота 50.0 Hz (после завершения разгона)

Описание	Нажатие кнопки	Индикация на дисплее
Включение обратного вращения (реверса)	РЕЖИМ (нажать 3 раза)	Напр. вращения FWD
Изменение направления вращения	∧ ∨	Напр. вращения REV
Запоминание нового направления вращения	ВВОД	Напр. вращения REV Горит индикатор << (после начала вращения в обратном направлении) Индикатор >> гаснет
Контроль выходной частоты	РЕЖИМ (нажать 5 раз)	Выходн. частота 15.0 Гц
Останов	СТОП	Горит индикатор СТОП. Индикатор ПУСК мигает. Выходн. частота 0.0 Гц (после завершения торможения)

Индикаторы ПУСК, СТОП изменяют свое состояние в соответствии с операцией:



Функции первой группы (константы от CD-001 до CD-034)

Функция	№ константы	Наименование константы	Описание	Диапазон	Единицы	Заводское значение	См. стр.	
Выбор констант	CD-001	Код доступа	0	CD-001 чтение и запись, от CD-002 до CD-108 только чтение	0 - 11	1	3	-
			1	от CD-001 до CD-034 чтение и запись, от CD-035 до CD-107 только чтение				
			2	от CD-001 до CD-049 чтение и запись, от CD-050 до CD-107 только чтение				
			3	от CD-001 до CD-107 чтение и запись				
			4	Не используется				
			5	Не используется				
			6	2-х проводная инициализация (Японский стандарт 400 В 60 Гц)				
			7	3-х проводная инициализация (Японский стандарт 400 В 60 Гц)				
			8	2-х проводная инициализация (Американский стандарт 460 В 60 Гц)				
			9	3-х проводная инициализация (Американский стандарт 460 В 60 Гц)				
			10	2-х проводная инициализация (Европейский стандарт 400 В 60 Гц)				
11	3-х проводная инициализация (Европейский стандарт 400 В 60 Гц)							
Выбор режима управления	CD-002	Режим управления	0	<u>Пуск / Стоп</u> <u>Опорная частота</u> Местный пульт управления Местный пульт управления	1 - 8	1	3	-
			1	Клемма Местный пульт управления				
			2	Местный пульт управления Клемма				
			3	Клемма Клемма				
			4	Местный пульт управления Последовательная линия связи				
			5	Клемма Последовательная линия связи				
			6	Последовательная линия связи Последовательная линия связи				
			7	Последовательная линия связи Местный пульт управления				
			8	Последовательная линия связи Клемма				
Установка входного напряжения	CD-003	Входное напряжение	Устанавливается входное напряжение преобразователя. Установленное значение является уровнем защиты по перенапряжению.	150,0 - 510,0 В	0,1 В	380,0 В	-	
Выбор метода останова	CD-004	Метод останова	0	Торможение до останова за заданное время	0 - 1	1	0	41
			1	Инерционный останов				
			2	Инерционный останов с таймером 1				
			3	Инерционный останов с таймером 2				
Выбор направления вращения двигателя	CD-005	Направление вращения *	0	Против часовой стрелки	0 - 1	1	0	-
			1	По часовой стрелке				
	CD-006	Запрет обратного вращения	0	Обратное вращение возможно	0 - 1	1	0	-
			1	Обратное вращение запрещено				

* Направление вращения электродвигателя определяется, если смотреть вдоль вала двигателя с его передней стороны.

Функции первой группы (константы от CD-001 до CD-034) (продолжение)

Функция	№ константы	Наименование константы	Описание	Диапазон	Единицы	Заводское значение	См. стр.	
Выбор функций кнопок местного пульта управления	CD-007*	Кнопка МЕСТН/ДИСТАНЦ	0 Функционирование кнопки заблокировано 1 Кнопка МЕСТН/ДИСТАНЦ функционирует	0 - 1	1	1	-	
	CD-008	Кнопка СТОП	0 Кнопка СТОП действует только при местном управлении 1 Кнопка стоп действует в любом режиме	0 - 1	1	1	-	
	CD-009	Кнопка ВВОД при задании опорной частоты	0 При вводе частоты кнопка ВВОД не используется 1 Для ввода частоты необходимо нажатие кнопки ВВОД	0 - 1	1	1	-	
Выбор характеристики U/f	CD-010	Характеристика U/f	0...E Выбор одного из 15-ти предустановленных соотношений U/f F Характеристика U/f пользователя с ограничением по напряжению FF Характеристика U/f пользователя без ограничения по напряжению	0 - FF	1	0	35, 36	
	CD-011	Напряжение электродвигателя	Номинальное напряжение электродвигателя	150,0 – 510,0 В	0,1 В	380,0 В		
	CD-012	Максимальная выходная частота	<p>Для построения линейной характеристики установите CD-015 = CD-017. В этом случае значение CD-016 не учитывается</p>	50,0 – 400 Гц	0,1 Гц	50,0 Гц		
	CD-013	Максимальное выходное напряжение		0,1 – 510,0 В	0,1 В	380,0 В		
	CD-014	Базовая частота		0,1 – 400 Гц	0,1 Гц	50,0 Гц		
	CD-015	Средняя выходная частота		0,1 – 399,9 Гц	0,1 Гц	3,0 Гц		
	CD-016	Среднее напряжение		0,1 – 510,0 В	0,1 В	30,0 В		
	CD-017	Минимальная выходная частота		0,1 – 10,0 Гц	0,1 Гц	1,5 Гц		
	CD-018	Минимальное напряжение		0,1 – 100,0 В	0,1 В	20,0 В		
Установка времени разгона и торможения	CD-019	Время разгона 1		Устанавливается время разгона от 0 до максимальной частоты fмакс (100 %).	0,0 – 3600 с	0,1 с (1 с для 1000 с и более)	10,0 с	38
	CD-020	Время торможения 1		Устанавливается время торможения от максимальной частоты fмакс (100 %) до 0.	0,0 – 3600 с	0,1 с (1 с для 1000 с и более)	10,0 с	
	CD-021	Время разгона 2	Действует, когда включается многофункциональный дискретный вход, запрограммированный на функцию «Выбор времени разгона/торможения». Действует так же, как CD-019.	0,0 – 3600 с	0,1 с (1 с для 1000 с и более)	10,0 с		
	CD-022	Время торможения 2	Действует, когда включается многофункциональный дискретный вход, запрограммированный на функцию «Выбор времени разгона/торможения». Действует так же, как CD-020.	0,0 – 3600 с	0,1 с (1 с для 1000 с и более)	10,0 с		
Установка параметров S-кривой	CD-023	S-кривая	<u>Характеристическое время S-кривой</u> 0 S-кривая не обеспечивается 1 0,2 с 2 0,5 с 3 1,0 с	0 - 3	1	1	38	

* При установке управления от последовательной линии связи ПЛС (CD-002 = 4...8) не рекомендуется отключать функционирование кнопки «МЕСТНЫЙ / ДИСТАНЦИОННЫЙ» (установка значения CD-007 = 0), в противном случае при потере связи по ПЛС работа частотного преобразователя может быть заблокирована.

Функции первой группы (константы от CD-001 до CD-034) (продолжение)

Функция	№ константы	Наименование константы	Описание	Диапазон	Единицы	Заводское значение	См. стр.	
Установка дискретных опорных частот	CD-024	Режим индикации частот вращения	0	Единицы отображения – Гц (точность 0,1 Гц)	0 - 39	1	0	-
			1	Единицы отображения - % (точность 0,1 %)				
			2 – 39 (число полюсов)	Единицы отображения – об/мин Об/мин = 120 × Опорная частота Гц / CD-024				
	CD-025	Опорная частота 1	Основная опорная частота. Устанавливается одновременно с заданием опорной частоты кнопками в режиме местного управления.	0,1 – 400 Гц			37	
	CD-026	Опорная частота 2	Устанавливается вторая опорная частота. Включается при замыкании входной клеммы многоступенчатого задания скорости 1.	0,1 – 400 Гц				
	CD-027	Опорная частота 3	Устанавливается третья опорная частота. Включается при замыкании входной клеммы многоступенчатого задания скорости 2.	0,1 – 400 Гц				
CD-028	Опорная частота 4	Устанавливается четвертая опорная частота. Включается при замыкании входных клемм многоступенчатого задания скорости 1 и скорости 2.	0,1 – 400 Гц					
CD-029	Шаговая частота	Устанавливается частота шагового режима (медленной прокрутки). Включается при замыкании входной клеммы шагового режима.	0,1 – 400 Гц					
Ограничение выходной частоты	CD-030	Верхнее ограничение частоты	Устанавливается максимальный уровень выходной частоты в % от максимальной частоты (CD-012).	1–100 %	1 %	100 %	38	
	CD-031	Нижнее ограничение частоты	Устанавливается минимальный уровень выходной частоты в % от максимальной частоты (CD-012).	1–100 %	1 %	0 %		
Тепловая электронная защита двигателя	CD-032	Номинальный ток двигателя	Устанавливается номинальный ток электродвигателя по паспорту.	*	0,1 А	*	-	
	CD-033	Выбор постоянной времени защиты двигателя при перегрузке (OL1)	0	Нет защиты.	0 - 4	1	1	46
			1	Стандартный электродвигатель (8 мин)				
			2	Стандартный электродвигатель (5 мин)				
			3	Электродвигатель с независимым обдувом (8 мин)				
4	Электродвигатель с независимым обдувом (5 мин)							
Перегрев радиатора-теплоотвода	CD-034	Выбор действия при перегреве радиатора – теплоотвода преобразователя	0	Плавное торможение до останова. Время торможения 1. Сигнал «Неисправность» на дискретном выходе.	0 - 3	1	3	-
			1	Инерционный останов двигателя. Сигнал «Неисправность» на дискретном выходе.				
			2	Плавное торможение до останова. Время торможения 2. Сигнал «Неисправность» на дискретном выходе.				
			3	Продолжение вращения. Предупреждение о перегреве (индикация на дисплее).				

* Значение зависит от номинальной мощности преобразователя.

Функции второй группы (константы от CD-035 до CD-049)

Функция	№ константы	Наименование константы	Описание	Диапазон	Единицы	Заводское значение	См. стр.
Установка функций многофункциональных дискретных входов	CD-035	Функция дискретного входа S2	0 ПУСК/СТОП в обратном направлении (2-х проводная схема) 1 Выбор «Вращение вперед» – «Обратное вращение» (3-х проводная схема) 2 Внешняя неисправность (нормально разомкнутый контакт) 3 Внешняя неисправность (нормально замкнутый контакт) 4 Сброс аварийного состояния 5 Выбор режима «Местный» - «Дистанционный» 6 Выбор управления «Последовательная линия связи» - «Клеммы управления» 7 Быстрый останов 8 Выбор аналогового сигнала задания опорной частоты (4 – 20 mA - 0 – 10 В) 9 Многоступенчатое задание скорости 1 10 Многоступенчатое задание скорости 2 11 Включение частоты шагового режима 12 Выбор времени разгона/торможения 13 Внешняя блокировка (нормально разомкнутый контакт) 14 Внешняя блокировка (нормально замкнутый контакт) 15 Поиск скорости от максимальной частоты 16 Поиск скорости от опорной частоты 17 Запрет записи констант 18 Изменение интегрального коэффициента обратной связи 19 Выбор «Обратная связь» - «Прямое управление» 20 Функция таймера 21 Внешний сигнал о перегреве (ОНЗ) 22 Установка/поддержание аналогового сигнала задания частоты	0 - 22	1	0	42
	CD-036	Функция дискретного входа S3	Программируются те же функции, что у клеммы S2.	2 - 22			
	CD-037	Функция дискретного входа S4	Программируются те же функции, что у клеммы S2.	2 - 22			
	CD-038	Функция дискретного входа S5	Программируются те же функции, что у клеммы S2.	2 - 22			
	CD-039	Функция дискретного входа S6	Программируются те же функции, что у клеммы S2, а также. 25 Команды БОЛЬШЕ / МЕНЬШЕ 26 Проверка исправности цепи последовательной связи	2 - 26			

Функции второй группы (константы от CD-035 до CD-049) (продолжение)

Функция	№ константы	Наименование константы	Описание	Диапазон	Единицы	Заводское значение	См. стр.
Установка функций многофункциональных дискретных выходов	CD-040	Функция дискретного выхода MA - MB - MC	0 Неисправность 1 Вращение 2 Согласование по выходной частоте 3 Согласование по требуемой частоте 4 Определение уровня выходной частоты 1 5 Определение уровня выходной частоты 2 6 Перегрузка по крутящему моменту (нормально разомкнутый контакт) 7 Перегрузка по крутящему моменту (нормально замкнутый контакт) 8 Во время блокировки 9 Режим управления двигателем 10 Готовность преобразователя 11 Функция таймера 12 Автоматическое повторное включение 13 Предупреждение о перегрузке 14 Потеря задания опорной частоты 15 Выход от последовательной линии связи 16 Потеря управления обратной связью 17 Предупреждение о перегреве	0 - 17	1	0	45
	CD-041	Функция дискретного выхода M1 – M2	Программируются те же функции, что у выхода MA - MB – MC.	0 - 17	1	1	
Функции задания опорной частоты	CD-042	Выбор основного аналогового входа	0 Вход FV (потенциальный 0...10 В) 1 Вход FI (токовый 4...20 мА)	0 - 1	1	0	44
	CD-043	Режим вспомогательного аналогового входа FI	0 Сигнал напряжения 0...10 В (перемычка JP3 должна быть удалена) 1 Токовый сигнал 4...20 мА (перемычка JP3 должна быть установлена в верхнем положении)	0 - 1	1	1	
	CD-044	Сохранение (запись) опорной частоты	0 Сохраняется веденное значение опорной частоты 1 (константа CD-025) 1 Не сохраняется	0 - 1	1	0	-
	CD-045	Метод управления при потере задания частоты	0 Не определяется 1 Продолжение управления с заданием 80 % частоты до потери.	0 - 1	1	0	-
	CD-046	Усиление опорной частоты	Устанавливает внутренний уровень задания частоты (в % от максимальной выходной частоты CD-012) при входном сигнале 10 В (20 мА).	0-200 %	1 %	100 %	37
	CD-047	Смещение опорной частоты	Устанавливает внутренний уровень задания частоты (в % от максимальной выходной частоты CD-012) при входном сигнале 0 В (4 мА).	-100 – + 100 %	1 %	0 %	
Многофункциональный аналоговый выход	CD-048	Функция аналогового выхода AM - AC	0 Выходная частота 1 Выходной ток 2 Выходная мощность 3 Напряжение шины постоянного тока	0 - 3	1	0	40
	CD-049	Усиление аналогового выхода	Настройка уровня выходного аналогового сигнала.	0,01 – 2,00	0,01	1,00	

Функции третьей группы (константы от CD-050 до CD-108)

Функция	№ константы	Наименование константы	Описание	Диапазон	Единицы	Заводское значение	См. стр.
Настройка несущей частоты	CD-050	Несущая частота	1, 2, 4, 5, 6 Несущая частота = число × 2,5 кГц 3 8,0 кГц 7, 8, 9 Пропорциональна выходной частоте (2,5 кГц max)	1 - 9	1	**	41
Кратковременная потеря напряжения электропитания и поиск скорости	CD-051	Метод управления после сбоя электропитания	0 Не предусмотрен 1 Продолжение управления после восстановления электропитания в течение времени, установленного в CD-055. 2 Продолжение управления после восстановления электропитания в течение некоторого контролируемого времени (без сигнала о неисправности).	0 - 2	1	0	-
	CD-052	Уровень поиска скорости	Устанавливается уровень тока в % для активного поиска скорости. Номинальный ток преобразователя – 100 %.	0-200 %	1 %	110 %	-
	CD-053	Минимальное системное время	Устанавливается минимальное время блокировки (отключения) выхода преобразователя во время поиска скорости и кратковременной потери напряжения электропитания.	0,5 – 10,0 с	0,1 с	**	-
	CD-054	Снижения U/f при поиске скорости	Устанавливается соотношение U/f при поиске скорости. U/f при поиске скорости = U/f во время вращения × CD-054	0-100 %	1 %	**	-
	CD-055	Время потери питания	Устанавливается время восстановления управления при кратковременной потере напряжения электропитания.	0,0 – 2,0 с	0,1 с	**	-
Перезапуск после неисправности	CD-056	Попытки автоматического перезапуска	Устанавливается количество попыток автоматического перезапуска после неисправности.	1 - 10	1	0	40
	CD-057	Состояние контакта неисправности	0 Замыкается во время перезапуска. 1 Разомкнут во время перезапуска.	0 – 1	1	0	
Перескок частот	CD-058	Частота перескока 1	Устанавливаются частоты перескока. Функция не работает, когда CD-058 (CD-059) = 0,0.	0,0 – 400,0 Гц	0,1 Гц	0,0 Гц	39
	CD-059	Частота перескока 2		0,0 – 400,0 Гц	0,1 Гц	0,0 Гц	
	CD-060	Диапазон перескока	Устанавливается диапазон (область) перескока. Функция не работает, когда CD-060 = 0,0.	0,0 – 25,0	0,1 Гц	0,0 Гц	
Выбор прошедшего времени	CD-061	Выбор счетчика прошедшего времени	0 Нарботка по времени включенного преобразователя. 1 Нарботка по времени включенного электродвигателя.	0 - 1	1	1	-
	CD-062	Наработанное время 1 (часы)	Когда время наработки установлено, начинается отсчет прошедшего времени в соответствии с выбором счетчика в CD-061.	0 - 9999	1 час	0	-
	CD-063	Наработанное время 2 (десятки тыс. часов)		0 - 27	10000 час	0	-
Инжекция постоянного тока	CD-064	Постоянный ток торможения	Устанавливается значение постоянного тока. Номинальный ток преобразователя – 100 %.	0-100 %	1 %	50 %	40, 42
	CD-065	Время инъекции постоянного тока при останове	Устанавливается время действия постоянного тока после окончания снижения скорости при останове.	0,0 – 10,0 с	0,1 с	0,5 с	
	CD-066	Время инъекции постоянного тока при старте	Устанавливается время действия постоянного тока перед началом разгона при старте.	0,0 – 10,0 с	0,1 с	0,0 с	

** Значение зависит от номинальной мощности преобразователя.

Функции третьей группы (константы от CD-050 до CD-108) (продолжение)

Функция	№ константы	Наименование константы	Описание	Диапазон	Единицы	Заводское значение	См. стр.	
Компенсация момента	CD-067	Коэффициент компенсации момента	Устанавливается коэффициент автоматической компенсации момента.	Обычно нет необходимости в настройке.	1,0 - 3,0	0,1	1,0	45
	CD-068	Межфазное сопротивление двигателя	Настройка используется, когда осуществляется компенсация момента внутри преобразователя. Соответствующее значение установлено в программе и не требует настройки. (Настройка необходима в случае, когда различаются мощности преобразователя и электродвигателя).		0,000 – 65,53 Ом	0,001 Ом	**	-
	CD-069	Потери в стали (в сердечнике)			0 – 9999 Вт	1 Вт	**	-
Предотвращение срыва	CD-070	Предотвращение срыва во время торможения	0 Невозможно 1 Возможно	0 - 1	1	1	-	
	CD-071	Уровень предотвращения срыва во время разгона (ускорения)	Устанавливается уровень предотвращения срыва во время разгона в % по отношению к номинальному току преобразователя.	30 – 200 %	1 %	**	-	
	CD-072	Уровень предотвращения срыва во время работы	Устанавливается уровень предотвращения срыва во время работы (вращения с постоянной скоростью) в % по отношению к номинальному току преобразователя.	30 – 200 %	1 %	**	-	
Уровень частоты	CD-073	Уровень определения частоты	Устанавливается значение частоты, используемое для функций определения и согласования частоты многофункциональных дискретных выходов M1-M2 и MA-MB-MS.	0,0 – 400,0 Гц	0,1 Гц	0,0 Гц	39	
Определение перегрузки по моменту	CD-074	Выбор действия при определении перегрузки по моменту (OL3)	0 Определение перегрузки по моменту не производится 1 Определение только во время вращения с постоянной скоростью, управление продолжается после определения 2 Определение во время вращения, управление продолжается после определения 3 Определение только во время вращения с постоянной скоростью, при определении перегрузки силовое напряжение снимается с выхода преобразователя 4 Определение во время вращения, при определении перегрузки силовое напряжение снимается с выхода преобразователя	0 - 4	1	0	39	
	CD-075	Уровень определения перегрузки по моменту	Устанавливается уровень перегрузки по моменту, который определяется в соответствии с функцией многофункционального выходного контакта. Уровень номинального тока преобразователя – 100 %.	30 – 200 %	1 %	**		
	CD-076	Задержка определения перегрузки по моменту	Устанавливается время задержки определения перегрузки по моменту. Перегрузка определяется, когда уровень перегрузки по моменту действует в течение времени, превышающего заданное значение.	0,1 – 10,0 с	0,1 с	0,1 с		
Функция таймера	CD-077	Таймер задержки включения	Устанавливается время задержки от замыкания многофункционального входа, запрограммированного на функцию таймера, до замыкания многофункционального выхода, запрограммированного на функцию таймера.	0,1 – 25,5 с	0,1 с	0,0 с	43	
	CD-078	Таймер задержки отключения	Устанавливается время задержки от размыкания многофункционального входа, запрограммированного на функцию таймера, до размыкания многофункционального выхода, запрограммированного на функцию таймера. (На функцию таймера должны быть запрограммированы многофункциональный вход и многофункциональный выход).	0,1 – 25,5 с	0,1 с	0,0 с		
Тормозной резистор	CD-079	Контроль перегрева тормозного резистора	0 Защита тормозного резистора не обеспечивается 1 Защита обеспечивается в случае установки резистора с термозащитой (опция).	0 - 1	1	0	-	

** Значение зависит от номинальной мощности преобразователя.

Функции третьей группы (константы от CD-050 до CD-108) (продолжение)

Функция	№ константы	Наименование константы	Описание	Диапазон	Единицы	Заводское значение	См. стр.
Определение обрыва фазы	CD-080	Уровень определения обрыва входной фазы (SPI)	Устанавливается уровень определения обрыва входной фазы. Напряжение 800 В шины постоянного тока - 100 %. (Определение производится по уровню пульсаций на шине постоянного тока).	1 – 100 %	1 %	7 %	-
	CD-081	Время определения обрыва входной фазы	Устанавливается временная задержка определения обрыва входной фазы. Время задержки = 1,28 с × CD-081	2 - 255	1	8 (10,24 с)	-
	CD-082	Уровень определения обрыва выходной фазы (SPO)	Устанавливается уровень определения обрыва выходной фазы. Номинальный ток преобразователя – 100 %.	0 – 100 %	1 %	0 %	-
	CD-083	Время определения обрыва выходной фазы	Устанавливается временная задержка определения обрыва выходной фазы.	0,0 – 2,0 с	0,1 с	0,2 с	-
ПИД-регулятор	CD-084	Выбор характеристики регулирования	0 ПИД-регулятор отключен 1 ПИД-регулирование по величине девиации 2 ПИД-регулирование по величине обратной связи 3 ПИД-регулирование по обращенной характеристике	0 - 3	1	0	46
	CD-085	Калибровка сигнала обратной связи	Коэффициент для точной подстройки сигнала обратной связи.	0,00 – 10,00	0,01	1,00	
	CD-086	Пропорциональный коэффициент	Устанавливается пропорциональный коэффициент ПИД-регулятора. Не работает при значении 0,0.	0,0 – 10,0	0,1	1,0	
	CD-087	Время интегрирования	Устанавливается время интегрального звена ПИД-регулятора. Не работает при значении 0,0.	0,0 – 100,0	0,1 с	10,0 с	
	CD-088	Время дифференцирования	Устанавливается время дифференциального звена ПИД-регулятора. Не работает при значении 0,00.	0,00 – 1,00	0,01 с	0,00 с	
	CD-089	Сдвиг сигнала ПИД-регулятора	Калибровка (смещение) сигнала опорной частоты после ПИД-регулятора. Максимальная выходная частота – 100 %.	-109 - +109 %	1 %	0 %	
	CD-090	Ограничение интегральной величины	Устанавливается верхний предел выходного сигнала интегрального звена ПИД-регулятора. Максимальная выходная частота – 100 %.	0 – 109 %	1 %	100 %	
	CD-091	Временная задержка ПИД-регулятора	Устанавливается временная задержка сигнала опорной частоты после ПИД-регулятора.	0,0 – 2,5 с	0,1 с	0,0 с	
	CD-092	Потеря обратной связи	0 Определение потери обратной связи включено 1 Определение потери обратной связи отключено	0 - 1	1	0	
	CD-093	Зона определения потери обратной связи	Устанавливается уровень сигнала от датчика обратной связи в %, при котором определяется потеря обратной связи. Максимальный выходной сигнал датчика обратной связи – 100 %.	0 – 100 %	1 %	0 %	
	CD-094	Время определения потери обратной связи	Устанавливается временная задержка определения потери сигнала обратной связи.	0,0 – 25,0 с	0,1 с	1,0 с	

Функции третьей группы (константы от CD-050 до CD-108) (продолжение)

Функция	№ константы	Наименование константы	Описание	Диапазон	Единицы	Заводское значение	См. стр.
Энергосбережение	CD-095	Включение функции энергосбережения	0	Функция энергосбережения отключена	0 - 1	1	0
			1	Функция энергосбережения включена			
	CD-096	Коэффициент энергосбережения	Значение коэффициента определяет максимальный к.п.д. электродвигателя при работе в режиме энергосбережения. Номинальное напряжение электродвигателя – 100 %.		0,00 – 655,0	0,01 (0,1)	**
	CD-097	Наименьшее напряжение при 60 Гц	Устанавливает наименьший предел выходного напряжения на частоте 60 Гц, при котором возможно энергосбережение. Номинальное напряжение электродвигателя – 100 %.		0 – 120 %	1 %	50 %
	CD-098	Наименьшее напряжение при 6 Гц	Устанавливает наименьший предел выходного напряжения на частоте 6 Гц, при котором возможно энергосбережение.		0 – 25 %	1 %	12 %
	CD-099	Время усреднения мощности	Время усреднения мощности в режиме энергосбережения (1 = 25 мс)		1 - 200	1	1
	CD-100	Предел регулирования напряжения	Ограничивает диапазон изменения напряжения при настройке. Номинальное напряжение электродвигателя – 100 %. Когда установлено 0, настройка не выполняется.		0 – 100 %	1 %	0 %
	CD-101	Напряжение ступени настройки при 100 % напряжения	Напряжение ступени настройки при начальном выходном напряжении 100 %. Номинальное напряжение электродвигателя – 100 %.		0,1 – 10,0 %	0,1 %	0,5 %
CD-102	Напряжение ступени настройки при 5 % напряжения	Напряжение ступени настройки при начальном выходном напряжении 5 %. Номинальное напряжение электродвигателя – 100 %.		0,1 – 10,0 %	0,1 %	0,5 %	
Последовательная линия связи (протокол MODBUS)	CD-103	Определение окончания режима связи	0	Определение невозможно	0 - 1	1	1
			1	Определение возможно			
	CD-104	Действия при ошибке связи (CE)	0	Торможение до останова (время торможения 1) (неисправность).	0 - 3	1	1
			1	Инерционный останов двигателя (неисправность)			
			2	Торможение до останова (время торможения 2) (неисправность).			
			3	Продолжение управления (сигнализация).			
	CD-105	Единицы задания опорной частоты	0	0,1 Гц / 1	0 - 3	1	0
1			0,01 Гц / 1				
2			100 % / 30000				
CD-106	Адрес преобразователя	Присваивается адрес преобразователя при управлении по последовательной линии связи.		0 - 31	1	0	
		3	0.1 % / 1				
CD-107	Скорость обмена	0	2400 бод	0 - 2	1	2	
		1	4800 бод				
CD-108	Контроль четности	0	Не оговорена	0 - 2	1	1	
		1	Четность				
		2	Нечетность				

** Значение зависит от номинальной мощности преобразователя.

ОПИСАНИЕ КОНСТАНТ

1. Установка констант

Выбор констант/Инициализация (CD-001)

Таблица иллюстрирует выбор уровня чтения и записи констант и инициализации при установке значений в константу CD-001.

Значение	Константы, которые могут быть изменены	Константы, которые могут быть считаны
0 (Запись невозможна)	CD-001	CD-001...CD-108
1	CD-001...CD-034	CD-001...CD-108
2	CD-001...CD-049	CD-001...CD-108
3	CD-001...CD-108	CD-001...CD-108
4,5	Не используется	
6	Инициализация: 2-х проводное управление Японский стандарт (400 В 60 Гц)	
7	Инициализация: 3-х проводное управление Японский стандарт (400 В 60 Гц)	
8	Инициализация: 2-х проводное управление Американский стандарт (460 В 60 Гц)	
9	Инициализация: 3-х проводное управление Американский стандарт (460 В 60 Гц)	
10	Инициализация: 2-х проводное управление Европейский стандарт (400 В 60 Гц)	
11	Инициализация: 3-х проводное управление Европейский стандарт (400 В 60 Гц)	

2. Выбор характеристики U/f

Характеристика U/f устанавливается в константе CD-010.

Значения от 0 до E: предустановленные характеристики U/f.

Значение F: пользовательская характеристика.

Предустановленные характеристики U/f

Ниже приведены характеристики U/f, записанные в памяти (предустановленные) (см. стр. 36). Для выбора типа характеристики и ее установки необходимо записать соответствующий код в константу CD-010.

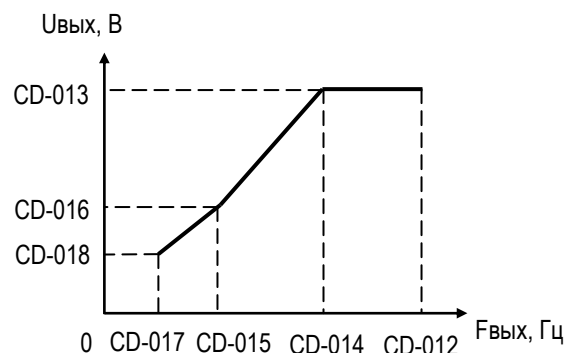
Установка параметров характеристики U/f (CD-010 = F – пользовательская характеристика)

Устанавливайте параметры характеристики U/f, когда используется специальный электродвигатель (например, высокоскоростной и т.д.), или когда требуется специальный вращающий момент. Момент двигателя увеличивается путем увеличения напряжения характеристики U/f. Но увеличение напряжения может привести к следующему:

- Увеличенный ток электродвигателя вызовет срабатывание защиты в преобразователе
- Двигатель будет вибрировать и перегреваться

Устанавливайте значения CD-012...CD-018 так, чтобы выполнялось условие: $CD-012 \geq CD-014 \geq CD-015 \geq CD-017$.

№	Параметр	Ед.	Диапазон уставок	Заводское значение
CD-012	Максимальная частота	0,1 Гц	50,0...400,0 Гц	50,0 Гц
CD-013	Максимальное напряжение	0,1 В	0,1...510,0 В	380,0 В
CD-014	Базовая частота	0,1 Гц	0,2...400,0 Гц	50,0 Гц
CD-015	Средняя частота	0,1 Гц	0,1...399,9 Гц	3,0 Гц
CD-016	Среднее напряжения	0,1 В	0,1...510,0 В	30,0 В
CD-017	Минимальная частота	0,1 Гц	0,1...10,0 Гц	1,5 Гц
CD-018	Минимальное напряжение	0,1 В	0,1...100,0 В	2,0 В



Предустановленные характеристики U/f (CD-010 = 0...E)

Применение	Спецификация	CD-010	Характеристика U/f	Применение	Спецификация	CD-010	Характеристика U/f
Общее	50 Гц	0		Высокий пусковой момент**	50 Гц	8	
	60 Гц	Насыщение 60 Гц	1, F			60 Гц	9
		Насыщение 50 Гц	2				
72 Гц	3		Высокоскоростные двигатели (станки)	90 Гц	C		
Различные характеристики момента (воздушные/водяные силовые машины)	50 Гц	Переменный момент 1		4	120 Гц	D	
		Переменный момент 2		5			
	60 Гц	Переменный момент 3	6	180 Гц	E		
		Переменный момент 4	7				

Примечания.

1. Выбираемая характеристика U/f должна соответствовать:

- (1) Характеристикам двигателя по напряжению и частоте
 - (2) Максимальной скорости двигателя
2. * Значения характеристик U/f для моделей мощности 075H (55 кВт) и выше.
3. ** Обычно не требуется. Выбирайте высокий пусковой момент только в следующих случаях:
- (1) Кабели значительной длины (150 м и более)
 - (2) При пуске значительно снижается напряжение
 - (3) На входе или выходе преобразователя имеются реакторы
 - (4) Мощность двигателя меньше, чем мощность преобразователя

3. Установка режимов работы

Запрет обратного вращения (CD-006)

Когда установлен запрет обратного вращения, команда реверса с клемм управления или с пульта управления не выполняется. Запрет реверса используется для применений, где обратное вращение может вызвать аварийную ситуацию.

Значение CD-006	Описание
0	Обратное вращение возможно
1	Обратное вращение невозможно

Многоступенчатое задание скорости

Комбинируя управление дискретными входами, можно задавать до 4 фиксированных скоростей.

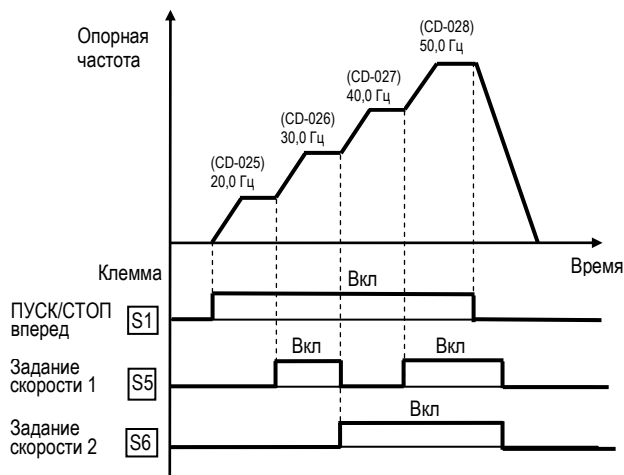
Выбор режима работы

Значения опорных частот от 1 до 4:

- CD-025 = опорная частота 1 (например, 20,0 Гц)
- CD-026 = опорная частота 2 (например, 30,0 Гц)
- CD-027 = опорная частота 3 (например, 40,0 Гц)
- CD-028 = опорная частота 4 (например, 50,0 Гц)

Программирование многофункциональных входов:

- CD-038=9 – дискретный вход S5 («Многоступенчатое задание скорости 1»)
- CD-039=10 – дискретный вход S6 («Многоступенчатое задание скорости 2»)



Вращение с малой скоростью

Выберите дискретный вход (S2...S6) и установите для него функцию «Шаговая скорость».

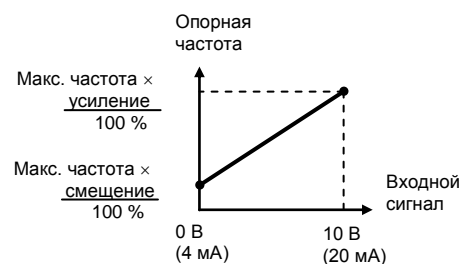
Затем подайте команду «Пуск вперед (назад)» и «шаговая скорость». Вращение будет выполняться с заданием по частоте, установленной в CD-029.

Наименование	Константа	Устанавливаемое значение
Шаговая частота	CD-029	Заводское значение: 6,0 Гц
Многофункциональный вход (клемма S2...клемма S6)	CD-035...CD-039	Установите значение 11 для любой константы

Настройка сигнала задания скорости

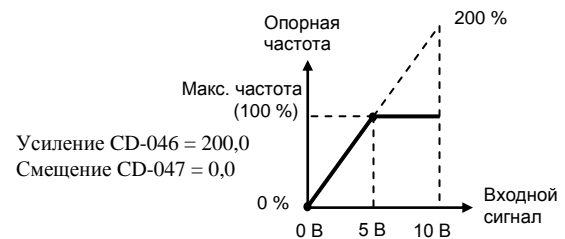
Когда задание частоты производится с аналогового входа (клеммы FV и FI), может быть установлено соотношение между сигналом на аналоговом входе (напряжения или тока) и заданием опорной частоты.

Наименование	Описание
Выбор основного сигнала задания	Выбор между сигналами 0...+10 В и 4...20 мА – константа CD-042.
Усиление, %	Коэффициент усиления частоты (в % от максимальной частоты CD-012), когда на вход подан сигнал 10 В (20 мА).
Смещение, %	Коэффициент смещения частоты (в % от максимальной частоты CD-012), когда на вход подан сигнал 0 В (4 мА).

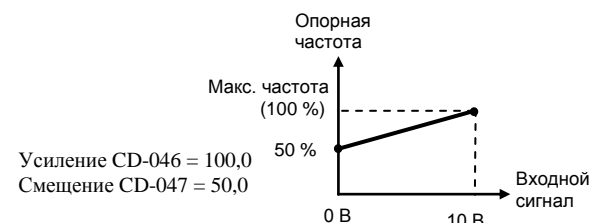


Примеры.

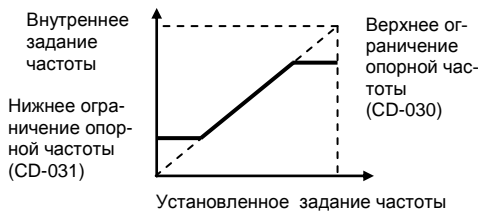
(1) Опорная частота 0...100 % задается входным сигналом 0...5 В (пример клеммы FV)



(2) Опорная частота 50...100 % задается входным сигналом 0...10 В (пример клеммы FV)



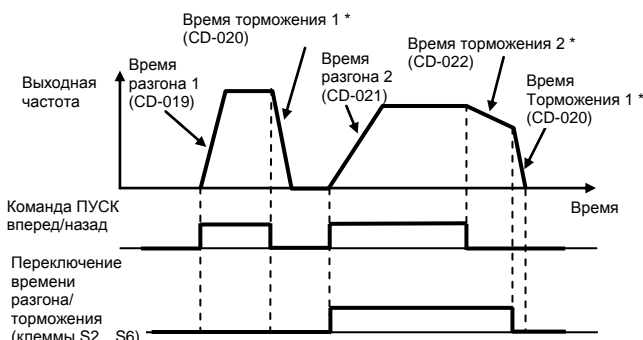
Ограничение скорости



- (1) Верхнее ограничение частоты (CD-030)
Установите верхнее ограничение опорной частоты в % от значения максимальной выходной частоты (CD-012 - 100%)
* Заводское значение: 100 %
- (2) Нижнее ограничение частоты (CD-031)
Установите нижнее ограничение опорной частоты в % от значения максимальной выходной частоты (CD-012 - 100%)

Когда задание частоты равно нулю, производится разгон до нижнего ограничения опорной частоты. Однако, если установленное нижнее ограничение частоты ниже минимальной выходной частоты (CD-017), вращение не выполняется

Использование разных времен разгона



* При выбранном способе останова - плавный останов с торможением (CD-004 = 0).

Установите «12» для любой из клемм S2...S6 (константы CD-035...CD-039).

Выбирайте 2 разных значения времен разгона / торможения замыканием/размыканием клеммы:

Замкнуто: Используются CD-019 (время разгона 1) и CD-020 (время торможения 1)

Разомкнуто: Используются CD-021 (время разгона 2) и CD-022 (время торможения 2)

Константа	Название	Единицы установки *	Диапазон установки	Заводское значение
CD-019	Время разгона 1	0,1 с	0,0...3600,0 с	10,0 с
CD-020	Время торможения 1	0,1 с	0,0...3600,0 с	10,0 с
CD-021	Время разгона 2	0,1 с	0,0...3600,0 с	10,0 с
CD-022	Время торможения 2	0,1 с	0,0...3600,0 с	10,0 с

* 1 с для времен более 1000 с

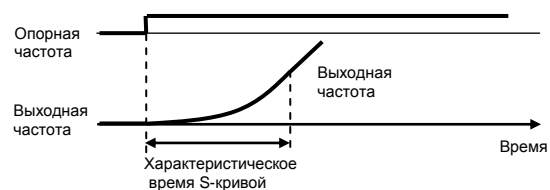
- Время разгона – время от состояния останова до максимальной выходной частоты
- Время торможения – время от максимальной выходной частоты до останова

Мягкий пуск (константа CD-023)

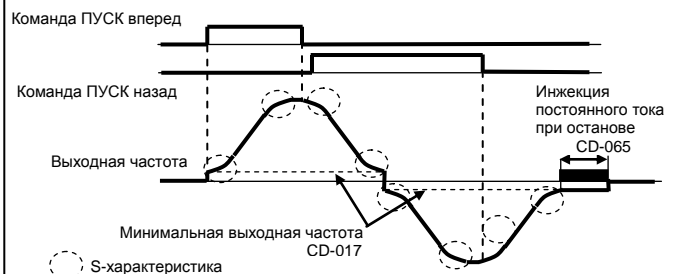
Разгон/торможение по S-характеристике позволяет предотвращать механические удары при пуске и остове.

Значение CD-023	Характеристическое время S-кривой
0	S-кривая не обеспечивается
1	0,2 с (заводская установка)
2	0,5 с
3	1,0 с

Примечание: Характеристическое время S-кривой – это время, требуемое для достижения электродвигателем номинального темпа разгона, определенного временем разгона из состояния останова.



Следующая временная диаграмма иллюстрирует переключение направление вращения (вперед/назад) с применением S-кривых и остановом инжекцией постоянного тока после торможения.



Автоматический повторный пуск после кратковременного пропадания питания

Действие при кратковременной потере питания (CD-051)
Допустимая длительность потери питания (CD-055)

Если напряжение питания кратковременно пропадает, вращение может быть возобновлено автоматически после его восстановления.

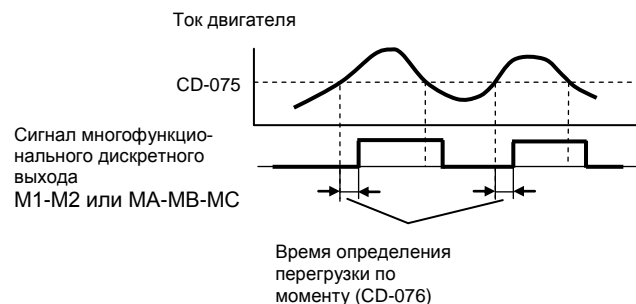
Значение CD-051	Описание
0	Вращение не возобновляется (заводская установка)
1 *	Вращение возобновляется после восстановления питания в течение времени (CD-055)
2 **	Вращение возобновляется после восстановления питания (без сигнала ошибки). Повторный пуск производится в течение времени, определяемого питанием платы управления.

Определение момента

При увеличении нагрузки на валу электродвигателя сверх допустимого значения увеличение тока может быть определено, и на дискретных выходах М1-М2 или МА-МВ-МС может быть выдан сигнал аварии.

Программирование констант дискретных выходов М1-М2 или МА-МВ-МС:

НО контакт – 6, НЗ контакт – 7.



а. Определение перегрузки по моменту (CD-074)

Значение CD-075	Описание
0	Определение невозможно
1	Определение только во время вращения с постоянной скоростью, управление продолжается после определения
2	Определение во время вращения, управление продолжается после определения
3	Определение только во время вращения с постоянной скоростью, при определении перегрузки силовое напряжение снимается с выхода преобразователя
4	Определение во время вращения, при определении перегрузки силовое напряжение снимается с выхода преобразователя

- Для определения перегрузки по моменту во время разгона или торможения установите 2 или 4.
- Для продолжения управления после определения перегрузки по моменту установите 1 или 2. Во время определения перегрузки на дисплее индицируется «OL3» (мигает).
- Для остановки преобразователя после определения перегрузки по моменту установите 3 или 4. При определении перегрузки на дисплее постоянно индицируется «OL3».

б. Уровень определения перегрузки по моменту (CD-075)

Устанавливается уровень перегрузки по моменту, который определяется в соответствии с функцией многофункционального выходного контакта. Уровень номинального тока преобразователя – 100 %.

в. Время определения перегрузки по моменту (CD-076)

Устанавливается время задержки определения перегрузки по моменту. Перегрузка определяется, когда уровень перегрузки по моменту (CD-075) действует в течение времени, превышающего заданное значение (CD-076).

Определение частоты

Действует тогда, когда в функциях многофункциональных выходных контактов М1-М2 или МА-МВ-МС (константы CD-040, CD-041) установлена функция «Определение частоты» (значение 4 или 5). Сигнал появляется, когда выходная частота больше или меньше уровня определения частоты (CD-073).

Нижеследующие временные диаграммы показывают случаи вращения вперед; определение частоты для обратного вращения – такое же. Сигнал согласования определяется и запрограммированным значением функции дискретного выхода.

а. Определение частоты

(Значение = 04: Определение выходной частоты, меньшей, чем заданная (CD-073))



б. Определение частоты

(Значение = 05: Определение частоты, большей, чем заданная (CD-073))



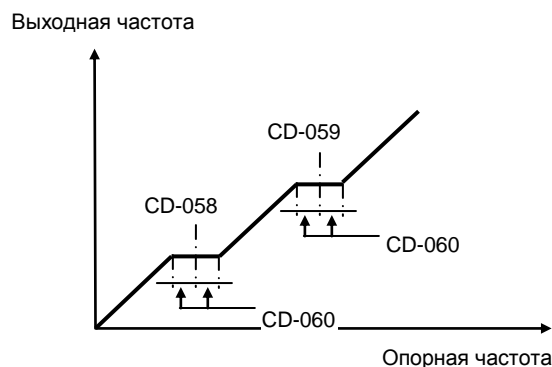
Перескок частот (CD-058...CD-060)

Резонансная частота может быть пройдена без остановки для исключения резонансных явлений механической системы. Может быть установлена зона нечувствительности. Установите 0,0 Гц для отключения функции перескока частот.

При установке частот перескока 1, 2, необходимо соблюдать условия:

$$CD-058 < CD-059 - CD-060.$$

Если эти условия не соблюдаются, индицируется ошибка «OPE6».



Продолжение управления путем автоматического перезапуска после аварийной ситуации (CD-056)

В случае останова преобразователя по аварийной ситуации, производится самодиагностика, автоматический перезапуск и продолжение управления вращением

Количество попыток перезапуска устанавливается в константе CD-056 (до 10 попыток). Сигнал реле ошибки (выход M1-M2 или MA-MB-MC) при перезапуске может выдаваться (CD-057 = 0) или не выдаваться (CD-057 = 1).

Автоматический перезапуск выполняется при следующих неисправностях:

GF – утечка в цепи заземления

OC – перегрузка по току

OV – перегрузка по напряжению

gt – нарушение тормозного ключа (транзистора)

UV1 – пониженное напряжение шины постоянного тока (при CD-051 = 1 – возобновление управления после пропадания питания в течение времени CD-055)

Накопленное количество попыток автоперезапуска обнуляется в следующих случаях:

- Когда ошибка не повторяется в течение 10 мин
- Когда поступает сигнал сброса ошибки

Использование аналогового сигнала частоты или тока (CD-048)

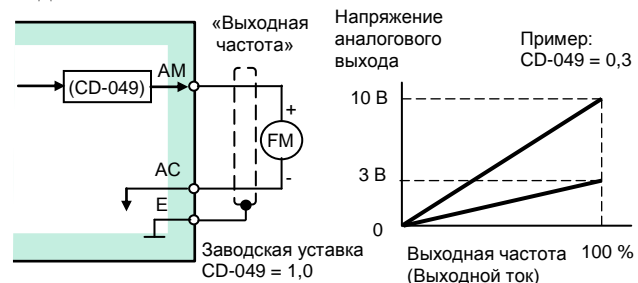
Выбирается функция выходной частоты или выходного тока аналогового выхода AM-AC

Значение CD-048	Функции аналогового монитора AM-AC
0	Выходная частота (10 В – максимальная частота)
1	Выходной ток (10 В – номинальный ток преобразователя)
2	Выходная мощность (10 В – номинальная мощность)
3	Напряжение шины постоянного тока (10 В – 800 В)

Калибровка аналогового выхода

Коэффициент аналогового выхода – CD-049

Используется для настройки усиления аналогового выхода.



Устанавливается напряжение аналогового выхода частоты при выходной частоте преобразователя 100%. Для приведенного выше примера индикация 0...50 Гц будет соответствовать сигналу 0...3 В:

$$10 \text{ В} \times (\text{CD-049} = 0,3) = 3 \text{ В}$$

Примечание. При использовании полной шкалы измерителя 10 В CD-049 = 1,00.

Управление инерционно вращающимся электродвигателем

Электродвигатель в момент подачи команды ПУСК может находиться в состоянии свободного вращения под воздействием внешних сил либо в состоянии инерционного вращения (выбега).

⚠ ВНИМАНИЕ! ПРИ ПУСКЕ ВРАЩАЮЩЕГОСЯ ДВИГАТЕЛЯ БЕЗ СИНХРОНИЗАЦИИ ЕГО СКОРОСТИ С ВЫХОДНОЙ ЧАСТОТОЙ И НАПРЯЖЕНИЕМ ПРЕОБРАЗОВАТЕЛЯ ЧАСТОТЫ В ВЫХОДНЫХ ЦЕПЯХ ПРЕОБРАЗОВАТЕЛЯ ПРОТЕКАЕТ ЭКСТРАТОК, КОТОРЫЙ ПРИВОДИТ К СРАБАТЫВАНИЮ ФУНКЦИИ ЗАЩИТЫ ОТ ПЕРЕГРУЗКИ ПО ТОКУ.

Для безопасной работы и исключения экстраток в выходных цепях преобразователя частоты можно применить один из способов, изложенных ниже.

Каждый из способов пуска является равноправным, и выбор того или иного способа решения зависит от технических возможностей пользователя с учетом достоинств и недостатков каждого способа.

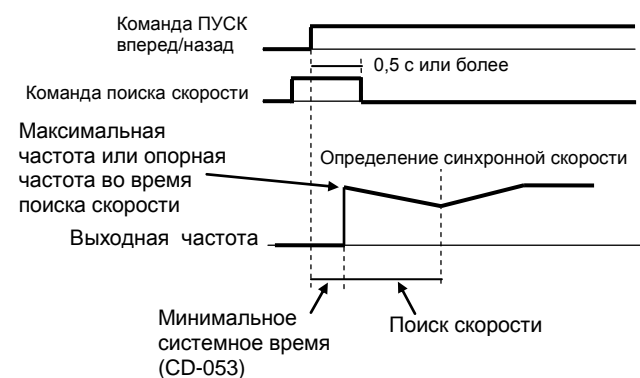
При любом способе принудительного останова электродвигателя необходимо убедиться в его полном останове перед пуском, для чего необходимо применять дополнительные средства инструментального контроля (датчики вращения и т.п.).

(1) Поиск скорости

Выбор значения констант входных клемм (CD-035...CD-039) = 15 или 16

Эта функция позволяет плавно запустить инерционно вращающийся электродвигатель без его останова. Устанавливается функция поиска скорости (от максимальной выходной частоты или от заданной частоты) в одном из многофункциональных дискретных входов (S2 ... S6).

Последовательность управления: команда вращения должна быть подана одновременно или после команды поиска скорости.



Управление инерционно вращающимся электродвигателем (продолжение)

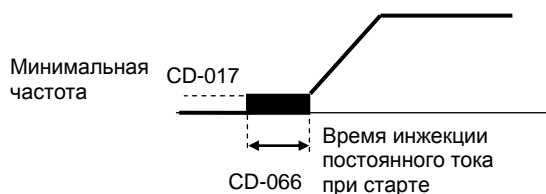
(2) Принудительный останов электродвигателя перед пуском

Принудительный останов двигателя может быть произведен с помощью внешнего электромеханического тормоза или инъекцией постоянного тока.

Инъекция постоянного тока при старте (CD-064, CD-066)

Время инъекции постоянного тока при старте устанавливается в CD-066 с точностью 0,1 с.

Уровень постоянного тока торможения устанавливается в CD-064. Когда установлено CD-064 = 0, инъекция постоянного тока не производится, и разгон выполняется, начиная с минимальной частоты.

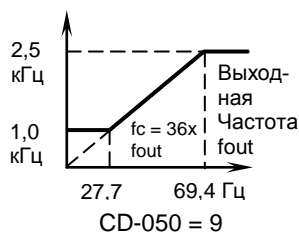
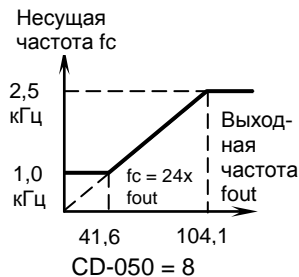
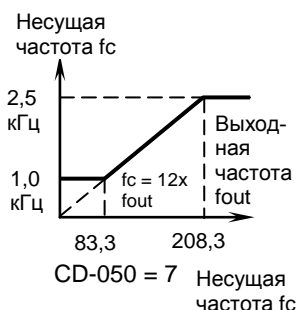


Уменьшение шума электродвигателя и токов излучения

Несущая частота CD-050

Устанавливается частота переключения выходных транзисторов преобразователя (несущая частота).

CD-050	Несущая частота, кГц	Акустический шум от двигателя	Токи излучения
1	2,5	Больше	Меньше
2	5,0		
3	8,0	↕	↕
4	10,0		
5	12,5	Меньше	Больше
6	15,0		



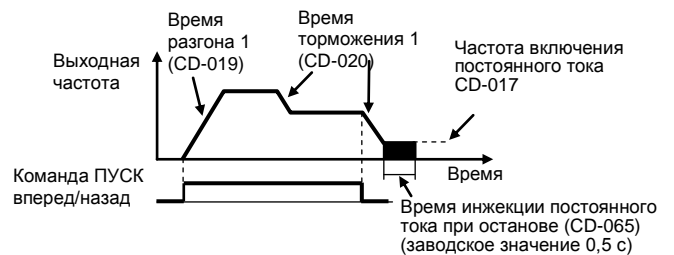
4. Выбор метода останова

Метод останова (CD-004)

Метод останова может быть выбран в соответствии с применением.

Значение CD-004	Метод останова
0	Плавное торможение за заданное время
1	Инерционный останов (выбег)
2	Инерционный останов с таймером 1
3	Инерционный останов с таймером 2

а. Плавное торможение за заданное время (CD-004 = 0)



В примере показано время разгона/торможения 1. После снятия команды ПУСК ВПЕРЕД(НАЗАД) электродвигатель плавно останавливается с темпом торможения, соответствующим установленному времени торможения (CD-020), и инъекция постоянного тока включается непосредственно перед остановом.

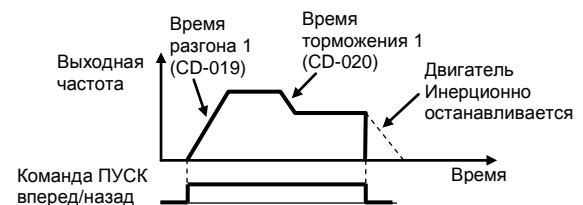
Если время останова мало или инерция нагрузки велика, при торможении может появиться ошибка перенапряжения (OV). В этом случае необходимо увеличить время торможения либо подключить тормозной резистор.

Тормозной момент:

- без тормозного резистора ≈ 20 %;
- с тормозным резистором ≈ 100 %

Примечание: При использовании тормозного резистора необходимо установить CD-070 = 0 (предотвращение срыва во время торможения отключено).

б. Инерционный останов (CD-004 = 1)



После снятия команды ПУСК ВПЕРЕД (НАЗАД) силовое напряжение мгновенно снимается с выхода частотного преобразователя и электродвигатель инерционно останавливается.

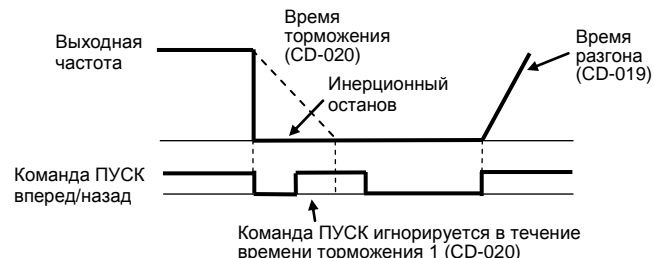
5. Построение связей с внешними приборами

Инерционный останов с таймером

в. Инерционный останов с таймером 1 (CD-004 = 2)

Пример времени торможения 1 (CD-020)

Повторный пуск не выполняется в течение установленного времени торможения.

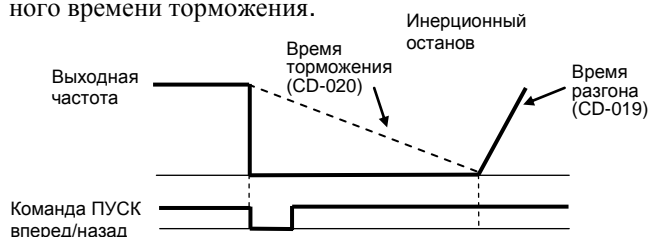


Команда ПУСК игнорируется в течение времени торможения (CD-020). Однако, если время, требуемое для полного останова двигателя, меньше, чем время, установленное в константе CD-053 (минимальное системное время), команда ПУСК игнорируется в течение системного времени.

г. Инерционный останов с таймером 2 (CD-004 = 3)

Пример времени торможения 1 (CD-020)

Повторный пуск не выполняется в течение установленного времени торможения.



Команда ПУСК принимается, но вращение не начинается до окончания времени CD-020. Однако, если время, требуемое для полного останова двигателя, меньше, чем время, установленное в константе CD-053 (минимальное системное время),

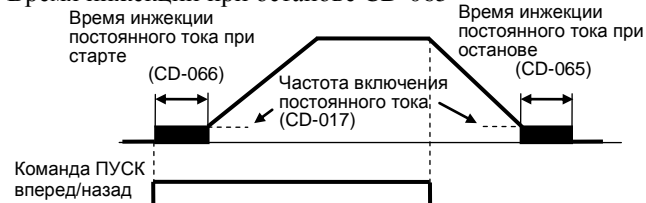
Торможение постоянным током

Частота включения постоянного тока CD-017

Значение постоянного тока CD-064

Время инъекции при старте CD-066

Время инъекции при останове CD-065



Если установлено инерционное торможение (CD-004 = 1), инъекция постоянного тока при останове не включается.

Применение входных сигналов (S2 ... S6)

Функции многофункциональных дискретных входов S2...S6 устанавливаются в константах CD-035...CD-039.

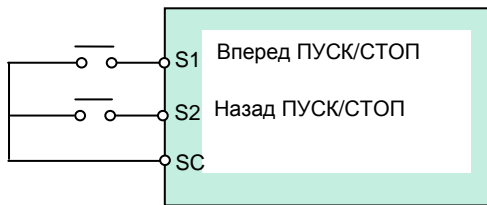
Нельзя устанавливать одинаковые функции в разные константы.

- Функция клеммы S2: устанавливается в CD-035
- Функция клеммы S3: устанавливается в CD-036
- Функция клеммы S4: устанавливается в CD-037
- Функция клеммы S5: устанавливается в CD-038
- Функция клеммы S6: устанавливается в CD-039

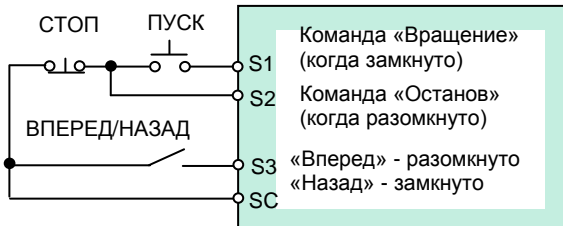
Выберите функции сигналов входных клемм S2...S6 цепей управления из таблицы ниже:

Значение	Функция	Пояснения
0	ПУСК/СТОП в обратном направлении (2-х проводная схема)	Только константа CD-035
1	Выбор «Вращение вперед» – «Обратное вращение» (3-х проводная схема)	Только константа CD-035
2	Внешняя неисправность (нормально разомкнутый контакт)	Преобразователь переходит в состояние ошибки при внешнем сигнале. На дисплее: «Ошибка клеммы S_»
3	Внешняя неисправность (нормально замкнутый контакт)	
4	Сброс	Сброс аварии
5	Выбор режима «Местный» - «Дистанционный»	-
6	Выбор управления «Последовательная линия связи» - «Клеммы управления»	-
7	Быстрый останов	Торможение за время CD-022
8	Выбор аналогового сигнала задания опорной частоты (4 – 20 мА - 0 – 10 В)	Разомкнуто: 0 – 10 В Замкнуто: 4 – 20 мА
9	Многоступенчатое задание скорости 1	
10	Многоступенчатое задание скорости 2	
11	Включение частоты шагового режима	
12	Выбор времени разгона/торможения	
13	Внешняя блокировка (нормально разомкнутый контакт)	При сигнале двигатель инерционно останавливается.
14	Внешняя блокировка (нормально замкнутый контакт)	На дисплее: «Блокировка» (мигает).
15	Поиск скорости от максимальной частоты	Сигналы поиска скорости
16	Поиск скорости от опорной частоты	
17	Запрет записи констант	Разомкнуто: запись возможна. Замкнуто: запись невозможна.
18	Изменение интегрального коэффициента обратной связи	
19	Выбор «Обратная связь» - «Прямое управление»	
20	Функция таймера	
21	Внешний сигнал о перегреве (ОНЗ)	При сигнале управление продолжается
22	Установка/поддержание аналогового сигнала задания частоты	Разомкнуто: установка. Замкнуто: поддержание.
25	Команды БОЛЬШЕ / МЕНЬШЕ	Только константа CD-039
26	Проверка исправности цепи последовательной связи	Только константа CD-039

- (1) 2-проводное управление пуском / остановом (CD-035 = 0) (управление кнопками с фиксацией)



- (2) 3-проводное управление пуском / остановом (CD-035 = 1) (управление кнопками без фиксации)



- (3) Местное/дистанционное (уставка = 5)

Выбор управления от встроенного пульта управления («местное») или от внешних клемм управления («дистанционное»). Переключение «местное/дистанционное» может производиться только при остановленном двигателе.

Разомкнуто: Работа в соответствии с уставкой дистанционного управления (CD-002).

Например, CD-002=3: пуск/стоп - подачей сигналов на клеммы S1, S2, задание скорости - подачей сигналов на входы FV, FI.

Замкнуто: Работа в местном режиме с заданием скорости и пуском/остановом со встроенного пульта.

- (4) Выбор управления «последовательная линия связи / клеммы» (уставка = 6)

Выбор управления последовательной линии связи от внешнего компьютера (контроллера) или от внешних клемм управления (дискретными или аналоговыми сигналами). Переключение управления может производиться только при остановленном двигателе.

Разомкнуто: Работа в соответствии с уставкой дистанционного управления (CD-002).

Например, CD-002=3: пуск/стоп - подачей сигналов на клеммы S1, S2, задание скорости - подачей сигналов на входы FV, FI.

Замкнуто: Команды вращение вперед/назад и задание скорости – по последовательной линии связи от компьютера.

- (4) Функция таймера (уставка = 20)

Функция таймера может быть запрограммирована путем установки таймер многофункционального дискретного входа (уставка = 20) и таймер многофункционального дискретного выхода (уставка = 11).

Установка задержки включения (CD-077) и задержки отключения (CD-078) производится до 25,5 с с точностью 0,1 с.

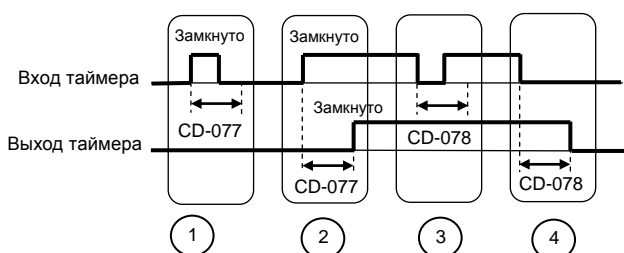


Диаграмма работы:

1. Когда время замкнутого состояния входа таймера меньше, чем CD-077, выход таймера остается разомкнутым.
2. Когда вход таймера замкнут, его выход замыкается через время установленное в CD-077.
3. Когда время разомкнутого состояния входа таймера меньше, чем CD-078, выход таймера остается замкнутым.
4. Когда вход таймера разомкнут, его выход размыкается через время, установленное в CD-078.

- (5) Установка/поддержание аналогового задания опорной частоты (уставка = 22)

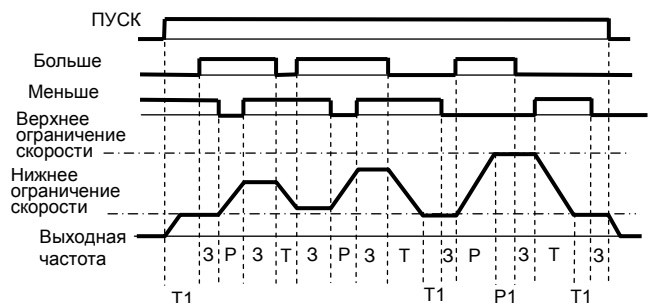
Если входная клемма замкнута на время более 100 мс, опорная частота устанавливается в соответствии с аналоговым заданием, если разомкнута – опорная частота не изменяется и поддерживается на постоянном уровне.



- (6) Команда «больше/меньше» (уставки = 25, 26)

Разгон/торможение до требуемой скорости могут быть выполнены при поданной команде «Вращение вперед/назад» без изменения опорной частоты, путем подачи дистанционных сигналов «больше», «меньше» на входные клеммы S5, S6.

«Больше»	Замкнуто	Разомкнуто	Разомкнуто	Замкнуто
«Меньше»	Разомкнуто	Замкнуто	Разомкнуто	Замкнуто
Действие	Разгон	Торможение	Захват	Захват



- Обозначения: P – разгон
T – торможение
Z – захват скорости
P1 – разгон, остановленный верхним ограничением скорости
T1 – торможение, остановленное нижним ограничением скорости

Замечания:

1. Когда выбрана функция «больше/меньше», верхнее ограничение скорости устанавливается независимо от опорной частоты.
Верхнее ограничение скорости = Максимальная выходная частота (CD-012) × Верхнее ограничение частоты (CD-030).
2. Значением нижнего ограничения скорости может быть как (Максимальная выходная частота (CD-012) × Нижнее ограничение частоты (CD-031)), так и наибольшее значение основного аналогового задания частоты с клемм FV или FI.
3. Когда подана команда ПУСК ВПЕРЕД/НАЗАД без команд больше/меньше, разгон двигателя производится до нижнего ограничения скорости.
4. Если, при наличии команд «больше/меньше», поступает команда частоты шагового режима, задание шаговой частоты имеет более высокий приоритет.

Использование аналоговых входных сигналов (константы CD-042...CD-045)

а: Выбор сигнала основного аналогового задания (CD-042) в режиме прямого управления скоростью

В режиме прямого управления скоростью значением константы CD-042 выбирается вход FV или вход FI для задания опорной частоты от внешнего аналогового сигнала:

Значение (CD-042)	Вход аналогового задания частоты	Входной сигнал
0	FV	0...+10 В
1	FI	Зависит от CD-043

Примечание. При выборе аналогового входа для задания скорости другой вход не работает (отключен).

б: Выбор и изменение типа сигнала аналогового входа FI (CD-043)

Изменением константы CD-043 можно выбрать тип сигнала на аналоговом входе FI:

Значение (CD-043)	Сигнал входа FI
0	0...+10 В
1	4...20 мА

Замечание: Для работы аналогового входа FI от токового сигнала (4...20 мА) переключатель JP3 на плате процессора должна быть установлена в верхнее положение. Для работы от сигнала по напряжению (0...10 В) переключатель JP3 на плате процессора необходимо удалить.

в: Запоминание задания частоты (CD-044)

Действует при выборе функции «больше/меньше» или «установка/поддержание опорной частоты» для многофункционального дискретного входа. Для запоминания опорной частоты при выключении питания установите CD-044 = 0.

Значение (CD-044)	Описание
0	Частота запоминается и после перезапуска работа начинается с сохраненной частоты. Значение частоты сохраняется в CD-025
1	Опорная частота не запоминается

г: Работа при потере задания частоты (CD-045)

Выберите действия при пропадании аналогового задания частоты во внешней цепи управления более, чем на 90 % за 400 мс:

Значение (CD-045)	Описание
0	Обычная работа (следование изменениям задания частоты на входе)
1	Работа продолжается на уровне 80% от уровня задания перед пропаданием.

Дистанционное переключение аналогового входного сигнала задания частоты (0...10 В или 4...20 мА)

Для переключения используйте многофункциональный дискретный вход (S2...S6, константы CD-035...CD-039), запрограммированный на значение «8» («Выбор аналогового сигнала задания частоты»).

Пример. Для переключения сигналов аналогового задания частоты выбрана клемма S3:

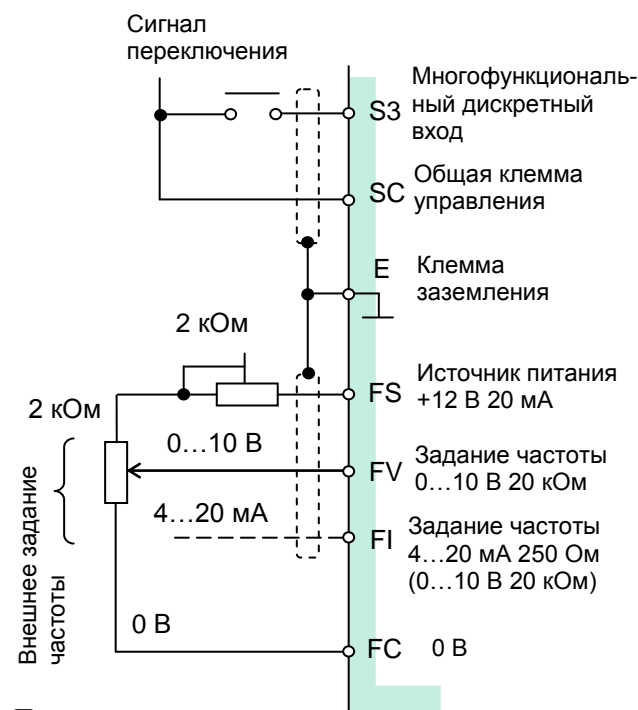
CD-002 = 3 – режим работы (пуск/стоп - дистанционно с клемм управления, задание опорной частоты – дистанционно с клемм аналогового задания);

CD-036 = 8 – установленное значение функции клеммы S3 «Выбор аналогового сигнала задания частоты»;

CD-042 = 0 – выбор аналогового входа FV в качестве основного;

При этом состояние клеммы S3:

- разомкнуто – задание опорной частоты с аналогового входа FV (сигнал 0...10 В);
- замкнуто – задание опорной частоты с аналогового входа FI (сигнал 4...20 мА).



Примечания.

При установке CD-042 = 1 переключение сигналов не работает.

Для использования входа FI с сигналом 0...10 В при переключении сигналов установите CD-042 = 0 и CD-043 = 0 и удалите переключатель JP3 на плате процессора.

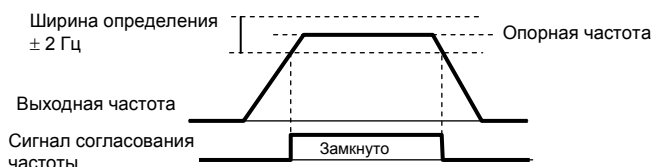
Использование выходных сигналов (МА-МВ-МС, М1-М2)

Функции многофункциональных дискретных выходных клемм МА-МВ-МС и М1-М2 могут быть изменены программированием констант CD-040 и CD-041

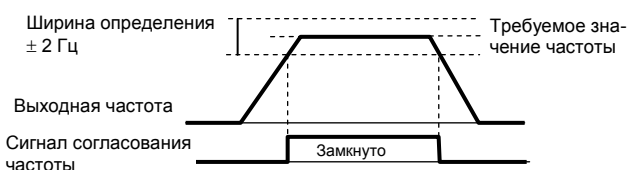
- Функция клемм МА-МВ-МС: константа CD-040
- Функция клемм М1-М2: константа CD-041

Значение	Функция	Пояснения	Стр.
0	Неисправность	Замкнуто, когда преобразователь в состоянии ошибки	-
1	Во время вращения	Замкнуто, когда подана команда ПУСК или на выходе ПЧ есть напряжение	-
2	Согласование по выходной частоте	-	-
3	Согласование по требуемой частоте	-	-
4	Определение уровня выходной частоты 1	-	-
5	Определение уровня выходной частоты 2	-	-
6	Перегрузка по крутящему моменту (НР контакт)	-	-
7	Перегрузка по крутящему моменту (НЗ) контакт	-	-
8	Во время блокировки	Замкнуто при отключении выхода ПЧ	-
9	Режим управления двигателем	При команде ПУСК от местного пульта	-
10	Готовность преобразователя	При исправности ПЧ и готовности к управлению	-
11	Функция таймера	-	-
12	Автоматическое повторное включение	Замкнуто при повторном пуске	-
13	Предупреждение о перегрузке	Предупреждение о перегрузке ПЧ или двигателя	-
14	Потеря задания опорной частоты	При быстром снижении сигнала задания частоты	-
15	Выход от последовательной линии связи	При подаче команда от линии связи	-
16	Потеря управления обратной связью	При снижении сигнала обратной связи ниже уровня (CD-093) в течение времени (CD-094).	-
17	Предупреждение о перегреве	При достижении температуры радиатора +95 C (мигает ОН1).	-

Согласование выходной частоты (уставка = 2)



Согласование требуемой частоты (уставка = 3)

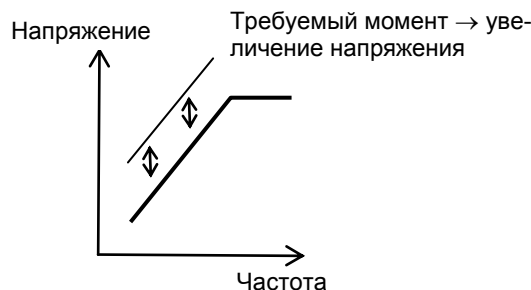


6. Настройка момента двигателя

Коэффициент компенсации момента (константа CD-067)

Требуемый момент вращения электродвигателя меняется в соответствии с нагрузкой. Автоматическая добавка момента регулируется напряжением в характеристике U/f соответственно применению. Преобразователь EI-7011 автоматически регулирует напряжение как во время вращения с постоянной скоростью, так и во время разгона. Требуемый момент вычисляется в преобразователе. Это обеспечивает устойчивую работу двигателя

Выходное напряжение = Коэффициент компенсации момента (CD-067) × Требуемый момент



Обычно коэффициент автоматической компенсации момента не требует настройки (заводское значение CD-067 = 1,0).

Настройка необходима, когда длина проводов между преобразователем и электродвигателем велика, или наблюдается вибрация двигателя.

Момент электродвигателя может быть увеличен путем увеличения коэффициента компенсации момента, но это может привести к следующим ошибкам:

- Значительный ток двигателя может вызвать ошибку преобразователя
- Двигатель может перегреваться и/или значительно вибрировать

Увеличивайте коэффициент компенсации момента постепенно, наблюдая за током электродвигателя.

7. Защита электродвигателя

8. ПИД-регулирование

Определение перегрузки двигателя

Защита электродвигателя от перегрузки осуществляется встроенной электронной термической защитой, использующей метод температурного моделирования.

а: Номинальный ток электродвигателя (CD-032)

В константу CD-032 необходимо записать значение номинального тока двигателя в соответствии с его паспортными данными.

б: Выбор защиты электродвигателя от перегрузки (CD-033)

Значение CD-033	Характеристика термозащиты
0	Защита отключена
1	Стандартный двигатель (8 мин.)
2	Стандартный двигатель (5 мин.)
3	Двигатель с независимым обдувом (8 мин.)
4	Двигатель с независимым обдувом (5 мин.)

Функция электронной термической перегрузки контролирует температуру двигателя, основываясь на выходном токе преобразователя, частоте и времени, для защиты двигателя от перегрева. При срабатывании электронной термозащиты на дисплее индицируется «OL1» и отключается напряжение с выхода преобразователя, предотвращая дальнейший перегрев электродвигателя.

Если к частотному преобразователю подключен один электродвигатель, внешнее термореле не требуется. Если к одному преобразователю подключено несколько электродвигателей, необходимо установить термореле на каждый двигатель.

в: Стандартный двигатель и двигатель с независимым обдувом

Для стандартного двигателя (с самоохлаждением) и двигателя с независимым обдувом функция защиты двигателя от перегрузки ведет себя по-разному.

	Охлаждение	Характеристики момента	Электронная защита
Стандартный двигатель	Охлаждение эффективно при работе на 50 Гц от промышленной сети	<p>При длительной работе на малых скоростях момент должен быть ограничен для предотвращения перегрева двигателя</p>	Защита срабатывает при длительной работе при 100 % нагрузке с частотой 50 Гц или менее (индикация OL1)
Двигатель с независимым обдувом	Охлаждение эффективно при снижении скорости ≈ до 5 Гц	<p>Для работы на малых скоростях используйте электродвигатель с независимым обдувом</p>	Электронная защита по перегрузке не срабатывает даже при продолжительной работе на частоте 50 Гц и менее

Для включения функции ПИД-регулирования установите значения константы CD-084 от 1 до 3.

Значение CD-084	Функция ПИД-регулятора
0	ПИД-регулирование отключено
1	ПИД-регулирование по величине девиации
2	ПИД-регулирование по величине обратной связи
3	ПИД-регулирование по величине девиации (обращенная характеристика)

Затем установите заданное значение регулируемого параметра и характеристики измеряемого сигнала от датчика обратной связи.

а: Установка заданного значения регулируемого параметра

Заданием значения технологического параметра является опорная частота, которая может быть задана многоступенчатым заданием скорости (клеммы S2...S6) или аналоговым сигналом (клемма FV) – при дистанционном задании (CD-002 = 2, 3), или кнопками с пульта управления – при местном задании (CD-002 = 0, 1).

При этом основное задание частоты должно быть установлено по аналоговому входу FV (CD-042 = 0).

б: Программирование измеряемой величины (сигнала обратной связи)

Для сигнала обратной связи (измеряемой величины от датчика обратной связи) используется дополнительный аналоговый вход FI с токовым сигналом (4...20 мА) или сигналом напряжения (0...10 В).

Токовый сигнал аналогового входа FI: CD-043 = 1, переключатель JP3 должна быть в верхнем положении.

Сигнал напряжения аналогового входа

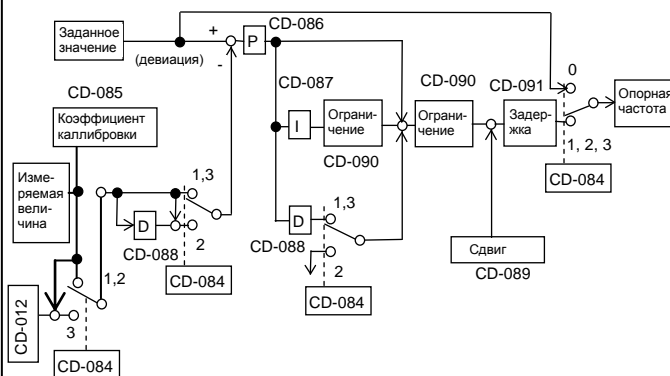


Схема ПИД-регулирования

Примечания.

- Интегральная постоянная становится равной 0 в следующих случаях:
 - когда поступает команда СТОП;
 - когда на многофункциональный дискретный вход поступает команда отмены ПИД-регулирования (уставка = 18).
- Верхний предел интегральной составляющей может быть установлен в константе CD-090. Для увеличения влияния интегральной составляющей увеличьте значение CD-090.

Если система вибрирует, и вибрацию не удастся устранить настройкой интегральной составляющей (CD-087) или временной задержки (CD-091), уменьшите CD-090.
- ПИД-регулирование может быть отключено внешним замыкающим сигналом на многофункциональном дискретном входе (уставка = 18 одной из констант S2...S6). В этом случае сигнал заданного значения становится непосредственным заданием опорной частоты.

9. Энергосбережение

Режим управления энергосбережением

Для включения режима энергосбережения необходимо установить CD-095 = 1.

Значение CD-095	Описание
0	Энергосбережение отключено
1	Энергосбережение включено

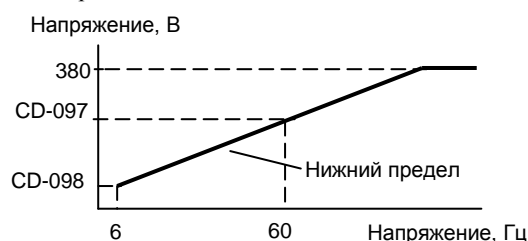
Константы, используемые для режима энергосбережения (CD-096...CD-102), имеют оптимальные заводские значения, изменять которые для нормальных условий эксплуатации нет необходимости. Если характеристики электродвигателя существенно отличаются от стандартных, для настройки параметров энергосбережения используйте нижеследующее описание.

а: Коэффициент энергосбережения (CD-096)

Используйте значение этого коэффициента для подсчета напряжения, при котором к.п.д. электродвигателя максимален, и установите это напряжение как выходное опорное. Заводское значение соответствует стандартному электродвигателю. С увеличением значения коэффициента выходное напряжение также увеличивается.

б: Нижний предел по напряжению (CD-097, CD-098)

Константы устанавливают нижний предел выходного напряжения, при котором обеспечивается режим энергосбережения. Если опорное напряжение, подсчитанное для режима энергосбережения, меньше, чем нижний предел напряжения по спецификации преобразователя, то нижний предел преобразователя используется как выходное опорное значение. Нижний предел напряжения устанавливается для предотвращения срыва вращения при малых нагрузках. Значения пределов устанавливаются для 6 Гц и 60 Гц, путем линейной интерполяции может быть установлено значение для любой частоты. Уставка производится в % от номинального напряжения электродвигателя.



Настройка энергосбережения

В режиме энергосбережения подсчитывается оптимальное напряжение с учетом мощности нагрузки и приложенного к ней напряжения. Однако, запрограммированное значение напряжения может оказаться неоптимальным при применении нестандартных электродвигателей или при воздействии температуры. Автоматическая настройка управляет напряжением таким образом, чтобы достигался максимальный к.п.д.

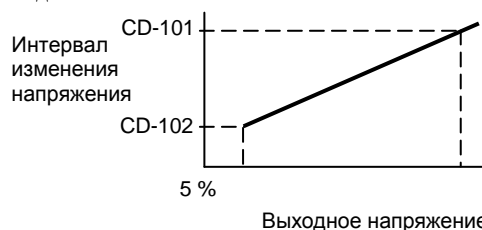
в: Предел настройки по напряжению (CD-100)

Ограничивает диапазон регулирования напряжения при настройке. Устанавливается в % от номинального напряжения электродвигателя. При установке CD-100 = 0 настройка невозможна.

г: Напряжение ступени настройки (CD-101, CD-102)

Устанавливаются интервалы изменения напряжения за один цикл настройки. Уставка в % от номинального напряжения электродвигателя. При увеличении значений интервалов изменение скорости вращения увеличивается.

Интервал изменения напряжения устанавливается при начальном напряжении настройки 100 % и снижении напряжения до 5 %.



10. Управление от компьютера по линии связи (протокол MODBUS)

Преобразователь EI-7011 может управляться по линии последовательной связи от программируемого контроллера (компьютера) по протоколу последовательной связи MODBUS.

Установите вначале адрес каждого подчиненного частотного преобразователя, затем управляющий контроллер (компьютер) должен определить их путем подачи сигналов запроса.

Ведомый преобразователь, получивший команду от контроллера, выполняет определенную функцию и дает сигнал ответа в контроллер.

а: Спецификация линии связи

- Интерфейс: RS-485 (должна быть установлена плата сопряжения RS-232/485-7)
- Система синхронизации:
Асинхронная (старт/стоп)
- Параметры связи:
- Скорость обмена 2400, 4800, 9600 бод (константа CD-107)
- Длина сообщения 8 бит, фиксированная
- Выбор обмена с контролем/без контроля четности, контролем четности/нечетности (константа CD-108)
- Стоповый бит: 1 бит, фиксированный.
- Протокол: MODBUS или эквивалентный
- Максимальное количество преобразователей: 32 (при использовании RS-485)

б: Данные, которые могут быть переданы/приняты по линии связи

По линии связи между преобразователем и управляющим компьютером могут быть переданы/приняты данные:

- команды вращения
- задание частоты
- сообщения об ошибках
- состояние преобразователя
- чтение/изменение констант

Более подробно – см. «Протокол обмена данными между PLC (PC) и преобразователями частоты серии EI-7011»

ФУНКЦИИ ЗАЩИТЫ

Индицируемые аварийные ситуации и действия по их устранению

Индикация на дисплее	Описание	Пояснения	Действия по устранению
U v 1 Низк U звена ПТ	Пониженное напряжение цепи постоянного тока	Недостаточное напряжение в силовой цепи постоянного тока во время вращения. Регистрируемый уровень: порядка 380 В или менее	<ul style="list-style-type: none"> Проверьте подсоединение источника питания Откорректируйте напряжение
U v 2 Низк контр U	Недостаточное напряжение в цепи управление	Недостаточное напряжение в цепи управления во время вращения	Проверьте подсоединение сигнала управления
U v 3 Сбой предзаряда	Неисправность контактора либо ошибка управления входными мостами	Контактор в цепи предзаряда разомкнут либо неисправна плата управления входными мостами	Заменить преобразователь
OC Перегр по току	Перегрузка по току	Выходной ток преобразователя превысил предел перегрузки по току	<ul style="list-style-type: none"> Проверьте сопротивление обмотки электродвигателя Увеличьте время разгона / торможения Проверьте изоляцию двигателя
OV Высокое входн U	Перегрузка по напряжению	Напряжение в силовой цепи постоянного тока превысило предел перегрузки по напряжению Регистрируемый уровень 820 В	Увеличьте время торможения или добавьте тормозной резистор.
GF КЗ на землю	Нарушение в цепи заземления	Утечка тока в цепи заземления превысила 50 % от величины номинального тока преобразователя	<ul style="list-style-type: none"> Проверьте, не наблюдается ли нарушение изоляции электродвигателя Проверьте, нет ли нарушения соединений между преобразователем и электродвигателем
PUF Нет U на IGBT	Нарушение в силовой цепи постоянного тока	<ul style="list-style-type: none"> Обрыв цепи силового предохранителя Выход из строя силового транзистора 	Проверьте выходные транзисторы, короткое замыкание в нагрузке, заземление и т.д.
*OH 1 Перегрев радиат	Предупреждение о перегреве радиатора	Температура радиатора-теплоотвода транзисторов превысила допустимое значение (порядка 95° C)	Проверьте вентиляторы и проконтролируйте температуру окружающей среды
OH 2 Перегрев радиат	Перегрев радиатора-теплоотвода	Температура радиатора-теплоотвода транзисторов превысила максимально допустимое значение (порядка 105° C)	Проверьте вентиляторы и проконтролируйте температуру окружающей среды
OL 1 Перегруз двиг	Перегрузка электродвигателя	Выходной ток преобразователя превышает уровень перегрузки электродвигателя	Уменьшить нагрузку на двигатель
OL 2 Перегруз инвер	Перегрузка преобразователя	Выходной ток преобразователя превышает уровень перегрузки преобразователя	Уменьшите нагрузку, увеличьте время разгона
*OL 3 Превыш момента	Перегрузка по моменту	Значение момента (или тока) превысило уровень, установленный в константе CD-075	Уменьшите нагрузку, увеличьте время разгона
SC КЗ на выходе	Короткое замыкание в нагрузке	Выход преобразователя (нагрузки) коротко замкнут	<ul style="list-style-type: none"> Проверьте сопротивление обмотки двигателя и кабеля Проверьте сопротивление изоляции двигателя

Индицируемые аварийные ситуации и действия по их устранению (продолжение)

Индикация на дисплее	Описание	Пояснения	Действия по устранению
EF0 Внешняя ошибка	Внешняя неисправность	Неисправность произошла во внешних цепях управления	Проверьте внешние цепи управления
EF2 Ошибка вх S2	Внешняя неисправность (клемма S2)	Неисправность произошла во внешних цепях управления	Проверить входные клеммы. Если индикация неисправности осталась после отсоединения входных клемм, заменить преобразователь.
EF3 Ошибка вх S3	Внешняя неисправность (клемма S3)		
EF4 Ошибка вх S4	Внешняя неисправность (клемма S4)		
EF5 Ошибка вх S5	Внешняя неисправность (клемма S5)		
EF6 Ошибка вх S6	Внешняя неисправность (клемма S6)		
SPi Обрыв вх фазы	Обрыв фазы на входе		
SPo Обрыв вых фазы	Обрыв фазы на выходе	На выходе преобразователя имеется обрыв фазы	<ul style="list-style-type: none"> Проверьте выходные подсоединения Проверьте импеданс двигателя Повторно затяните резьбовые соединения на выходе
*CE Сбой RS232/485	Сбой при передаче информации по линии последовательной связи	Управляющие сигналы не проходят нормально	Проверить передающие приборы или сигналы
CPF0 Сбой управления	Нарушение связи между платой процессора и местным пультом	<ul style="list-style-type: none"> Связь между преобразователем и встроенным пультом управления не установлена в течение 5 с после подачи питания Возможна неисправность периферийных элементов платы процессора 	<ul style="list-style-type: none"> Проверить соединение разъемов шлейфа пульта Замените плату процессора
CPF1 Сбой управления	Нарушение связи между платой процессора и местным пультом	<ul style="list-style-type: none"> Связь между преобразователем и встроенным пультом управления устанавливается после подачи питания, но затем нарушается на время более 2 с Возможна неисправность периферийных элементов платы процессора 	<ul style="list-style-type: none"> Проверить соединение разъемов шлейфа пульта Замените плату процессора
CPF4 Ошибка EEPROM	Неисправность ПЗУ процессора	Неисправна плата процессора	Заменить плату процессора
CPF5 Ошибка АЦП	Неисправность АЦП процессора		
RR Неис том IGBT	Неисправность тормозного транзистора	Тормозной транзистор вышел из строя	Заменить преобразователь

* Возможен выбор метода останова при появлении аварийной ситуации.

Сигналы предупреждения

Сигналы предупреждения не активизируют контакт неисправности, и преобразователь возвращается в состояние работы автоматически после устранения причины.

Индицируемая неисправность	Описание	Пояснения
U v (мигает) Низкое U питания	Пониженное напряжение	Зафиксировано, что напряжение силового питания недостаточно.
o v (мигает) Высокое входное U	Повышенное напряжение	Напряжение силовой цепи постоянного тока в преобразователе превышает уровень перегрузки (при этом выход преобразователя отключается). Может индицироваться как при повышенном сетевом напряжении электропитания, так и во время торможения.
o H1 (мигает) Перегрев радиат	Перегрев радиатора-теплоотвода	Температура радиатора-теплоотвода транзисторов превысила допустимое значение (порядка 95° С). Управление продолжается.
o L 3 (мигает) Превыш момента	Перегрузка по крутящему моменту	Значение момента (или тока) превысило уровень, установленный в константе CD-075. Управление продолжается.
В В (мигает) Внешняя ошибка	Внешняя блокировка	Команда внешней блокировки подается с внешних клемм управления.
Е F (мигает) Неверная команда	Неправильная команда «Пуск»	Команды «Пуск вперед» и «Пуск назад» поданы одновременно в течение 500 мс и более.
С A L L (мигает) Ожидание связи	Ожидание сообщения	При выборе управления от последовательной линии связи (константа CD-002 ≥ 4) преобразователь не получает данных по линии связи после подачи напряжения питания.
o H 3 (мигает) Предупр перегр	Предупреждение о перегреве	Сигнал предупреждения о перегреве вводится от внешних клемм управления
С E (мигает) Сбой RS232/485	Сбой связи	Сбой при передаче данных. Управление продолжается.
o P E 1 Ошибка kVA	Неправильный выбор номинальной мощности	Неправильная установка номинальной мощности преобразователя
o P E 3 Дублиров входов	Неправильные значения констант	При программировании многофункциональных дискретных входов (константы CD-035...CD-039) произошла одна или несколько ошибок: <ul style="list-style-type: none"> Установлены два или более одинаковых значения для разных клемм Одновременно сделаны уставки значений 15 и 16 Одновременно сделаны уставки значений 22 и 25
o P E 5 Ошибка V/f	Неправильная установка значений характеристики U/f	Неправильная установка значений констант CD-012...CD-018
o P E 6 Ошибка ввода CD	Неправильные значения констант	Произошла одна или несколько неправильных установок: <ul style="list-style-type: none"> CD-032 < (Номинальный ток преобразователя × 0,1) или CD-032 > (Номинальный ток преобразователя) CD-058 (частота перескока 1) = CD-059 (частота перескока 2) – CD-060 (диапазон перескока частот) CD-030 (верхний предел выходной частоты) < CD-031 (нижний предел выходной частоты)

КАТАЛОГ ПРИМЕНЕНИЙ

Внешнее оборудование для работы частотного преобразователя

EI-7011 (версия 1.11)

~ Сеть 380 В 3Ф 50 Гц

Задача	Наименование прибора	Примечание
Защита питающих цепей	Плавкие предохранители	Устанавливаются для гарантированного разрыва питающих цепей в аварийных случаях.
Защита питающих цепей	Автоматический выключатель	Должен быть установлен всегда на стороне питающей сети для защиты цепей силового питания. Номинальный ток выключателя выбирается: $I_{ном\ ПЧ}$ (номинальный ток преобразователя) $\times 1,4$
Предотвращение пожара, аварийное отключение, обеспечение безопасности персонала	Магнитный контактор	Устанавливается на входе преобразователя, если есть требования аварийного отключения привода (снятия напряжения) внешней командой (аварийная кнопка СТОП и др.). Монтируйте вместе с подавителем помех.
Подавление всплесков питающего напряжения (частичное), сглаживание фронтов всплесков	Входной фильтр (реактор переменного тока)	Должен быть установлен всегда, когда применяется преобразователь малой мощности (≤ 15 кВт) в сетях с большой мощностью (≥ 600 кВА), или при питании мощных потребителей от этой же сети.
Уменьшение воздействия излучения ШИМ на радиоприемные устройства и контрольные приборы	ЭМИ-фильтр (фильтр электромагнитного излучения) класса А (для промышленного применения) или Б (для бытового применения) по ГОСТ Р51318.11	Подавляет помехи диапазона 0,1...30 МГц, образующиеся на питающих зажимах преобразователя. Устанавливайте ЭМИ-фильтр как можно ближе к преобразователю
Дистанционное управление преобразователем частоты	Пульт дистанционного управления (ПДУ)	Позволяет дистанционно (не более 100 м) задавать и контролировать частоту, пускать/останавливать двигатель.
Подавление выбросов выходного напряжения, защита двигателя от перенапряжения	Выходной фильтр (фильтр dU/dt)	Устанавливается на выходе преобразователя при больших расстояниях между преобразователем и электродвигателем (сотни метров). Устанавливается вблизи частотного преобразователя.
Останов инерционного агрегата за заданное время	Тормозной прерыватель	Подключает тормозной резистор к шине ПТ для поглощения энергии, генерируемой электродвигателем
	Тормозной резистор	Рассеивает тормозную энергию в генераторном режиме электродвигателя



Дополнительные модули сопряжения и приборы

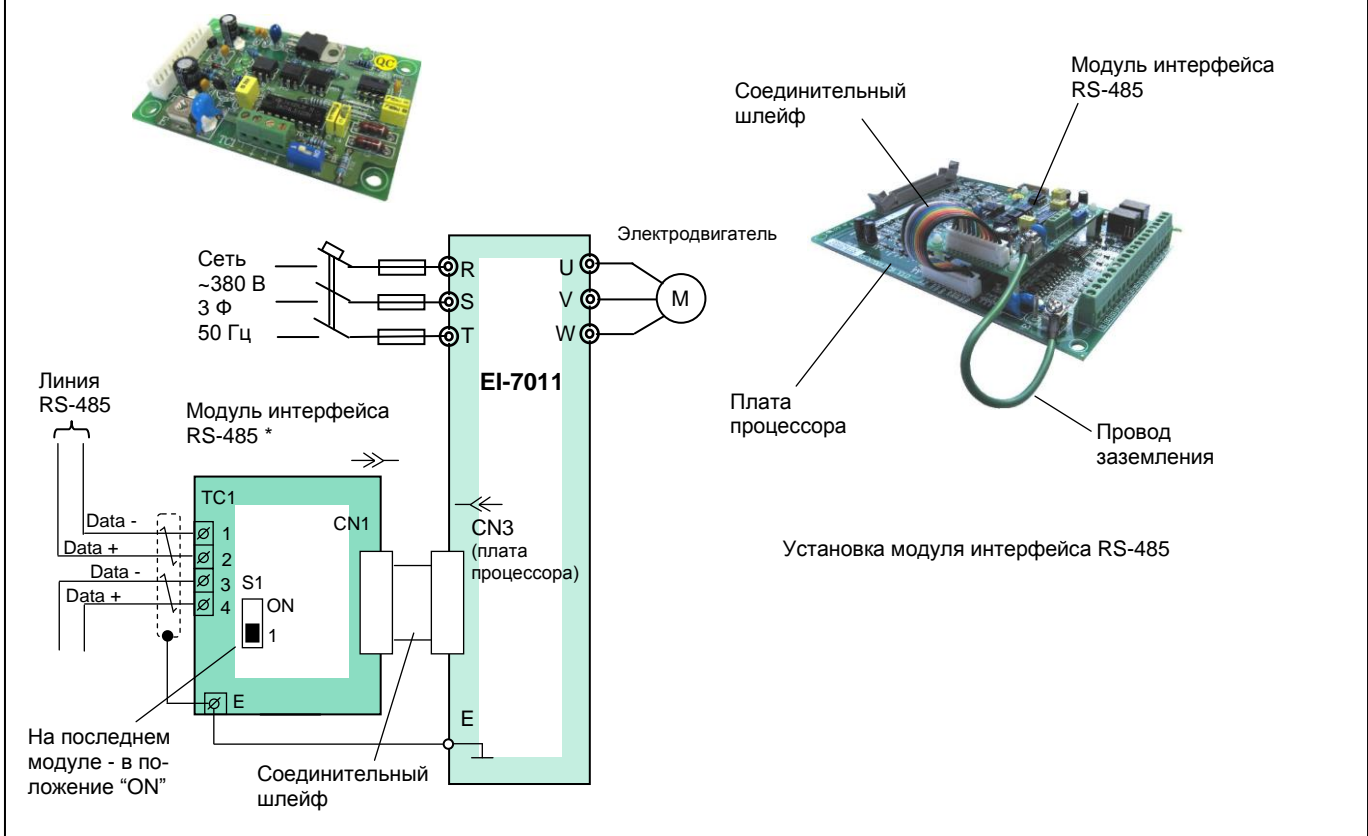
Тип	Наименование	Функции	Примечание
Встраиваемые	Модуль интерфейса RS-485 для EI-7011	Применяется для сопряжения с шиной RS-485 управляющего компьютера (контроллера). Интерфейс RS-232 преобразуется в интерфейс RS-485 Максимальная скорость обмена 9600 бод	См. стр. 21, 54
Дополнительные	Удлинительный кабель пульта управления УК-EI-10	Позволяет вынести встроенный пульт управления преобразователя на переднюю панель шкафа (оболочки), при проектировании систем управления и т.д.	См. стр. 54
Внешние	Датчик давления ОТ-1	Применяется для автоматического регулирования и поддержания давления воды на заданном уровне с помощью частотных преобразователей. <ul style="list-style-type: none"> • Максимальное рабочее давление 25 бар (выбирается из стандартного ряда при заказе) • Выходной сигнал 4...20 мА, 0...10 В (2-проводная и 3-проводная схема) • Напряжение питания: + 10...36 В (при 2-проводной схеме) • Степень защиты IP67 • Монтаж в водопроводную систему: стандартная резьба 1/2" 	Производство ООО «Вика Мера» г. Москва (см. стр. 55)
	Входной фильтр (реактор переменного тока)	Устанавливается при подключении преобразователя малой мощности (≤ 15 кВт) в сеть с большой мощностью (≥ 600 кВА), или при наличии мощных потребителей в этой же сети. Выбирается в соответствии с мощностью применяемого частотного преобразователя.	См. стр. 56
	Входной RL-фильтр	Фильтр специального применения. Устанавливается при наличии в питающей сети дребезга силовых контактов (например, троллейное питание мостового крана и др.). Защищает входные полупроводниковые цепи преобразователя от воздействия выбросов перенапряжения. Выбирается в зависимости от мощности частотного преобразователя.	См. стр. 57
	ЭМИ-фильтр (фильтр электромагнитного излучения)	Подавляет помехи в диапазоне 0,1...30 МГц, образующиеся на питающих зажимах преобразователя, и препятствует их распространению в сеть. Устанавливается в непосредственной близости от силовых входных цепей преобразователя.	См. стр. 57
	Пульт дистанционного управления	Предназначен для дистанционной подачи команд пуска/останова двигателя, задания и контроля скорости вращения. Расположение пульта от частотного преобразователя на расстоянии порядка 100 м. Предлагается несколько моделей.	См. стр. 59 – 62

Дополнительные модули сопряжения и приборы (продолжение)

Тип	Наименование	Функции	Примечание
Внешние	Плата АЦП с индикатором (ADC-1)	Предназначена для отображения в цифровом виде сигнала параметра, снимаемого с аналогового выхода преобразователя частоты (выходной частоты, тока и т.д.). Может использоваться как готовый модуль при проектировании систем и пультов управления с применением частотных преобразователей.	См. стр. 63
	Выходной (моторный) фильтр	Устанавливается на выходе преобразователя при больших расстояниях между преобразователем и электродвигателем (сотни метров и более). Устанавливается вблизи частотного преобразователя. Подавляет выбросы выходного напряжения при работе преобразователя, предотвращает перенапряжение на зажимах электродвигателя.	См. стр. 58
	Тормозной резистор	При подключении к преобразователю позволяет производить быстрое торможение инерционной нагрузки путем поглощения энергии, генерируемой электродвигателем. Подключается непосредственно к преобразователю (при наличии встроенного тормозного прерывателя) или к внешнему тормозному прерывателю. Необходимый номинал сопротивления достигается параллельным соединением стандартных резисторов.	См. стр. 64 - 68
	Тормозной прерыватель	Подключает тормозной резистор к шине постоянного тока преобразователя во время работы электродвигателя в генераторном режиме. Работает в импульсном (ключевом) режиме.	См. стр. 64 - 68

Встраиваемые модули (схемы подключения)

Модуль интерфейса RS-485 для EI-7011

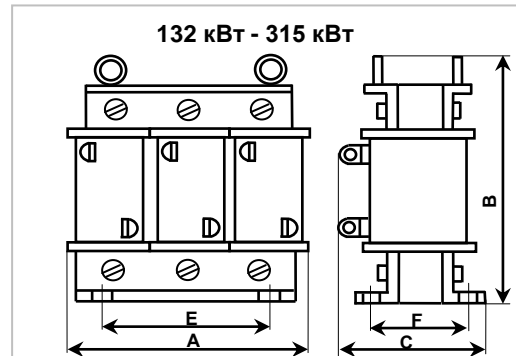
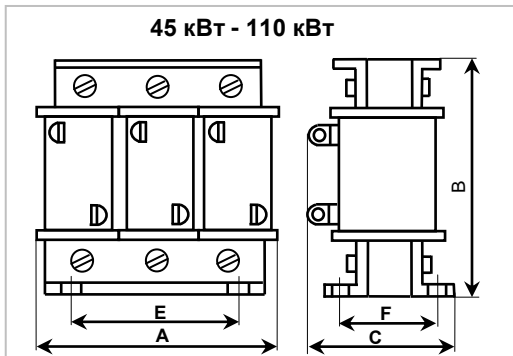
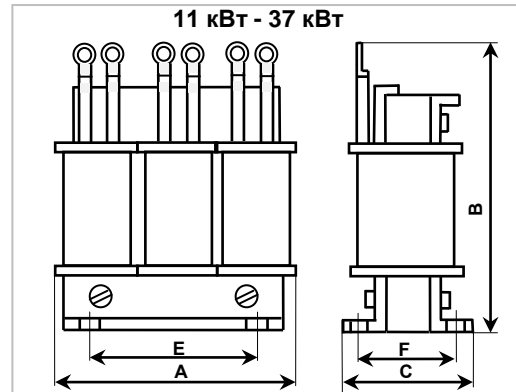
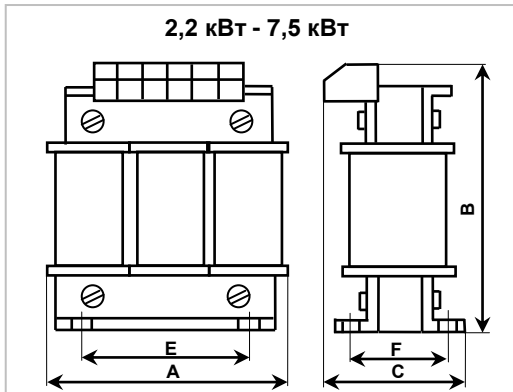


Дополнительные возможности

Удлинительный кабель пульта управления УК-EI-10



Входной фильтр (реактор переменного тока)



Мощность ПЧ, кВт	Индукт., мГн	Ток, А	Размеры, мм						Масса, кг
			A	B	C	D	E	F	
0,75...2,2	1,8	6,2	150	155	90	5	80	60	2,9
3,7	1,2	8	150	155	105	5	80	75	4,3
5,5	1,2	14	150	155	105	5	80	75	4,6
7,5	0,6	18	150	155	105	5	80	75	4,6
11	0,4	27	150	180	96	5	80	75	4,8
15	0,3	34	180	200	96	9	138	75	6,75
18,5	0,3	41	180	200	106	9	138	85	8,5
22	0,2	48	180	200	106	9	138	85	8,7
30	0,15	65	180	200	116	9	138	95	10,1
37	0,12	80	180	200	116	9	138	95	10,4
45	0,12	96	225	180	145	10	180	95	12,6
55	0,08	128	225	180	180	10	180	110	16
75	0,06	150	230	185	205	10	180	125	21
93	0,06	195	275	220	205	10	180	125	26
110	0,04	224	275	220	205	10	180	125	27
132*	-	-	-	-	-	-	-	-	-
160	0,02	302	275	245	215	10	180	135	30,5
185	0,02	340	275	245	235	10	180	155	38
220	0,016	450	310	320	250	10	180	155	48
315	0,016	605	360	350	270	10	180	160	64

*Для ПЧ мощности 132 кВт применяется входной фильтр на 160 кВт.

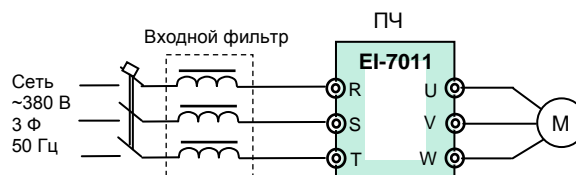


Схема включения входного фильтра

Входной RL-фильтр

Фильтр специального применения. Устанавливается при наличии в питающей сети дребезга силовых контактов (например, троллейное питание мостового крана и др.). Защищает входные полупроводниковые цепи преобразователя от всплесков напряжения. Выбирается в зависимости от применяемой мощности частотного преобразователя. Изготавливается на основе входных фильтров (см. таблицу выше).

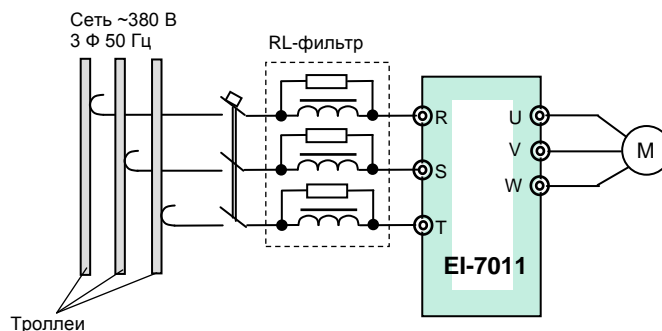


Схема включения входного RL-фильтра при троллейном питании (пример)

Фильтр электромагнитных помех (ЭМИ-фильтр)

Производители: Epcos, Omron, и др.

Назначение

- Уменьшение влияния высокочастотных помех, возникающих в процессе работы частотного преобразователя, на других потребителей электроэнергии. Эффективность фильтра зависит от его класса.
- Улучшение качества питающей сети.

Показания к применению

- Наличие в питающей сети потребителей электроэнергии, чувствительных к воздействию высокочастотных помех (контрольно-измерительное оборудование и т. п.)

Выбор

- Фильтр выбирается в соответствии с номинальным током ПЧ и требуемой эффективностью подавления помех.

Подключение

- Фильтр устанавливается в непосредственной близости от входных клемм ПЧ.

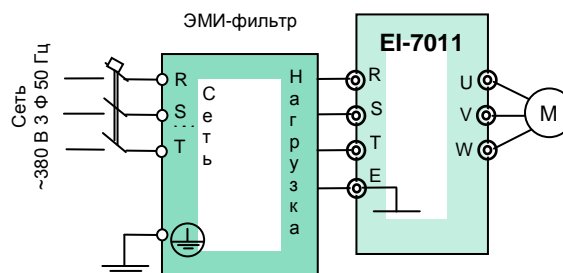
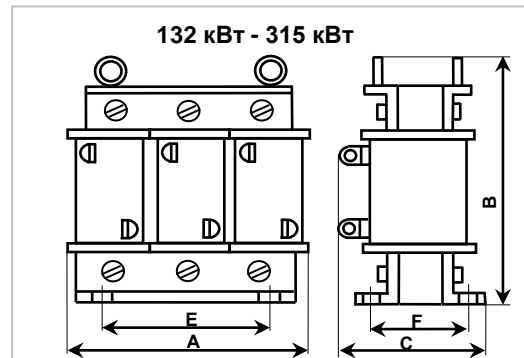
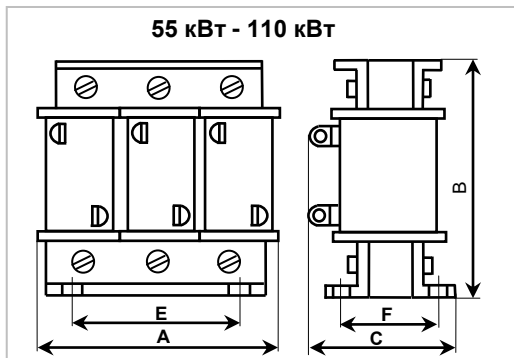
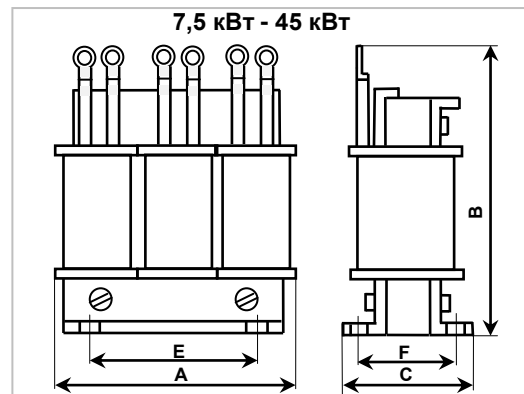
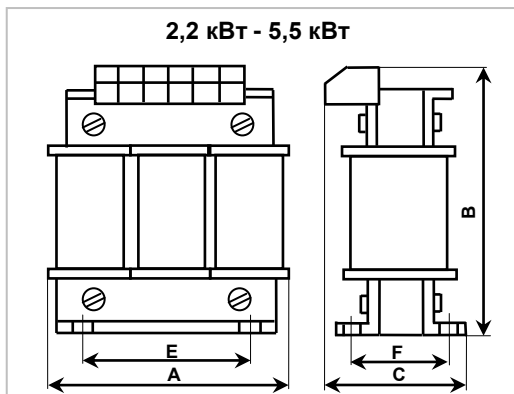


Схема подключения ЭМИ-фильтра

Выходной фильтр (моторный)



Мощность ПЧ, кВт	Индукт., мГн	Ток, А	Размеры, мм						Масса, кг
			A	B	C	D	E	F	
0,75...2,2	1,8	6,2	150	155	90	5	80	75	3,9
3,7	1,2	8	150	155	105	5	80	75	4,5
5,5	1,2	14	150	155	105	5	80	75	5,0
7,5	0,6	18	150	180	96	5	80	75	5,6
11	0,4	27	180	190	96	9	138	75	6,5
15	0,3	34	180	190	106	9	138	85	8,5
18,5	0,3	41	180	190	116	9	138	95	9,5
22	0,2	48	225	215	125	10	180	95	10,8
30	0,15	65	225	230	130	10	180	95	12,5
37	0,12	80	225	230	135	10	180	110	14
45	0,12	96	225	230	145	10	180	120	17
55	0,08	128	225	185	205	10	180	125	22
75	0,06	150	275	220	210	10	180	130	27,5
93	0,06	195	275	220	220	10	180	135	30
110	0,04	224	275	220	225	10	180	145	33
132*	-	-	-	-	-	-	-	-	-
160	0,02	302	275	250	245	10	180	155	39
185	0,02	340	310	320	245	10	180	155	51
220	0,016	450	310	320	260	10	180	170	56
315	0,016	605	360	354	265	10	180	175	68

*Для ПЧ мощности 132 кВт применяется выходной фильтр на 160 кВт.

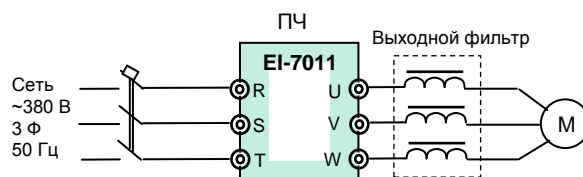


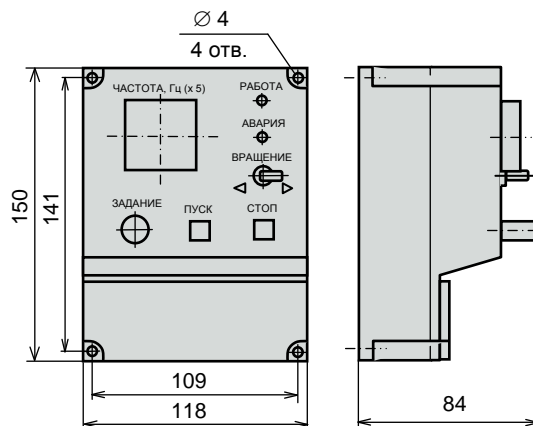
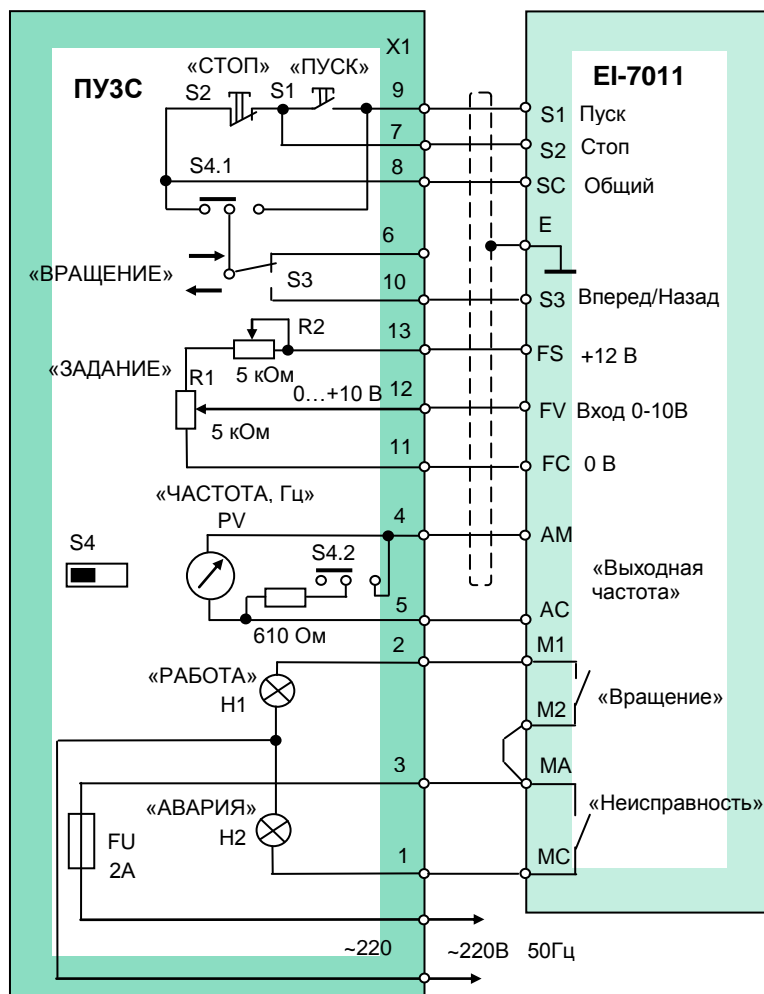
Схема включения выходного фильтра

КАТАЛОГ ПРИМЕНЕНИЙ ПРИБОРЫ ДИСТАНЦИОННОГО УПРАВЛЕНИЯ

ЕI-7011

(версия 1.11)

Пульт управления ПУЗС



Масса 400 г

В преобразователе EI-7011 установить параметры:

- CD-002 = 3 – задание частоты с клемм;
- CD-006 = 0 – реверс разрешен;
- CD-035 = 1 – функция клемм S1...S3 – 3-проводное управление вращением вперед/назад;
- CD-040 = 1 – функция клемм MA-MC – сигнал «Вращение»;
- CD-041 = 0 – функция клемм M1-M2 – сигнал «Неисправность»;
- CD-048 = 0 – выбор сигнала клеммы AM – «Выходная частота».

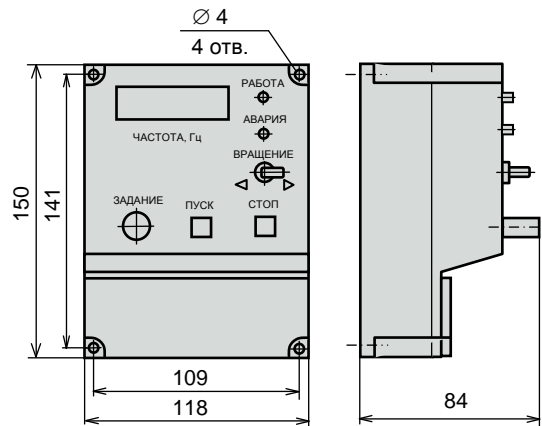
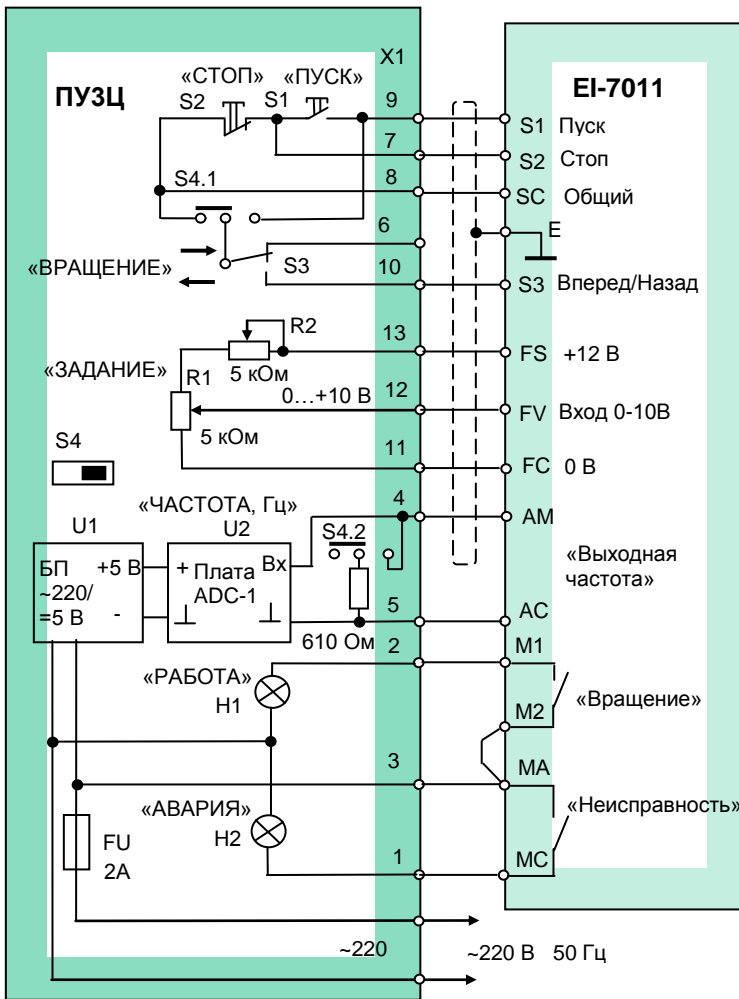
E3-7011, EI-P7002
EI-9011, E2-8300
E3-8100, E3-8100K

S4
E3-9100

Подключение пульта ПУЗС к преобразователю EI-7011



* В стандартной поставке ПУЗЦ максимальные показания индикатора выходной частоты: «50,0 Гц»



Масса 460 г

В преобразователе EI-7011 установить параметры:

- CD-002 = 3 – задание частоты с клемм;
- CD-006 = 0 – реверс разрешен;
- CD-035 = 1 – функция клемм S1...S3 – 3-проводное управление вращением вперед/назад;
- CD-040 = 1 – функция клемм MA-MC – сигнал «Вращение»;
- CD-041 = 0 – функция клемм M1-M2 – сигнал «Неисправность»;
- CD-048 = 0 – выбор сигнала клеммы AM – «Выходная частота».

EI-7011, EI-P7002 S4
EI-9011, E2-8300 E3-9100
E3-8100, E3-8100K

Подключение пульта ПУЗЦ к преобразователю EI-7011

В пульте ПУЗЦ переключатель S4 установить в положение, соответствующее преобразователю частоты EI-7011.

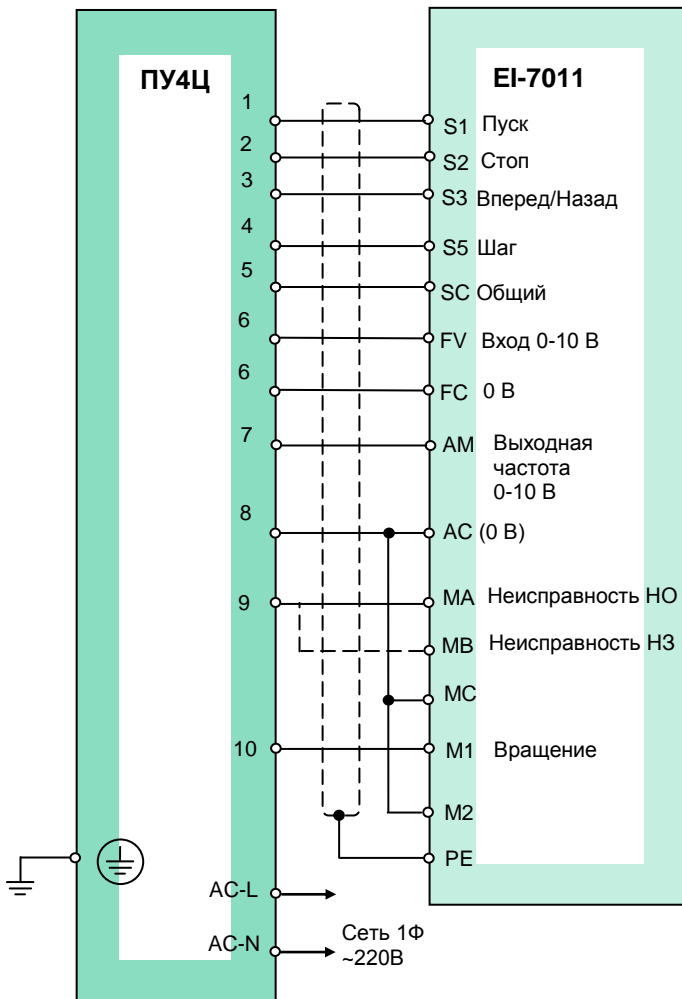
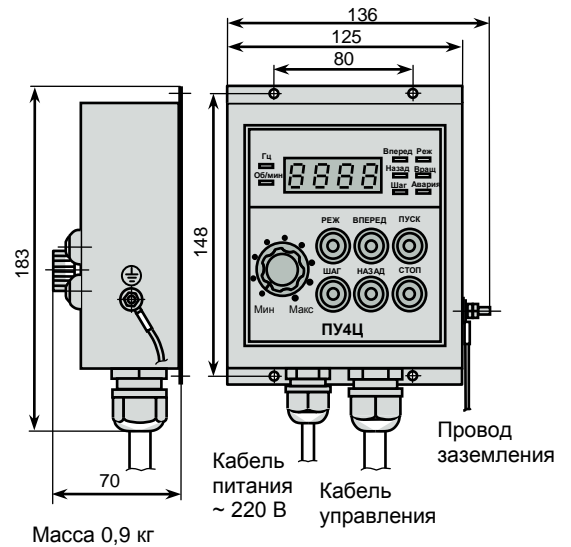
КАТАЛОГ ПРИМЕНЕНИЙ

Пульт управления ПУ4Ц

EI-7011 (версия 1.11)



В стандартной поставке ПУ4Ц максимальные показания индикатора выходной частоты: «50,0 Гц»



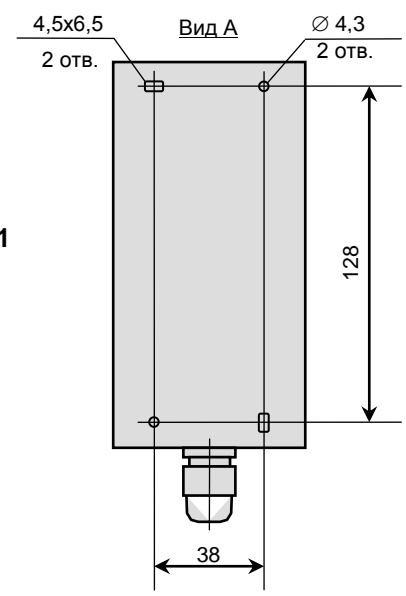
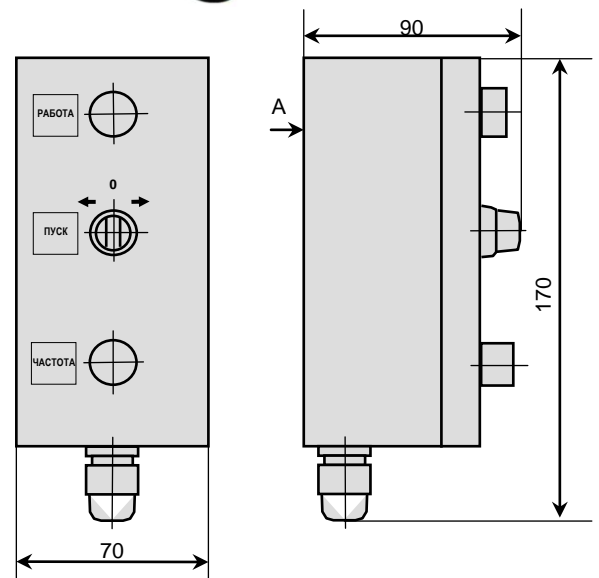
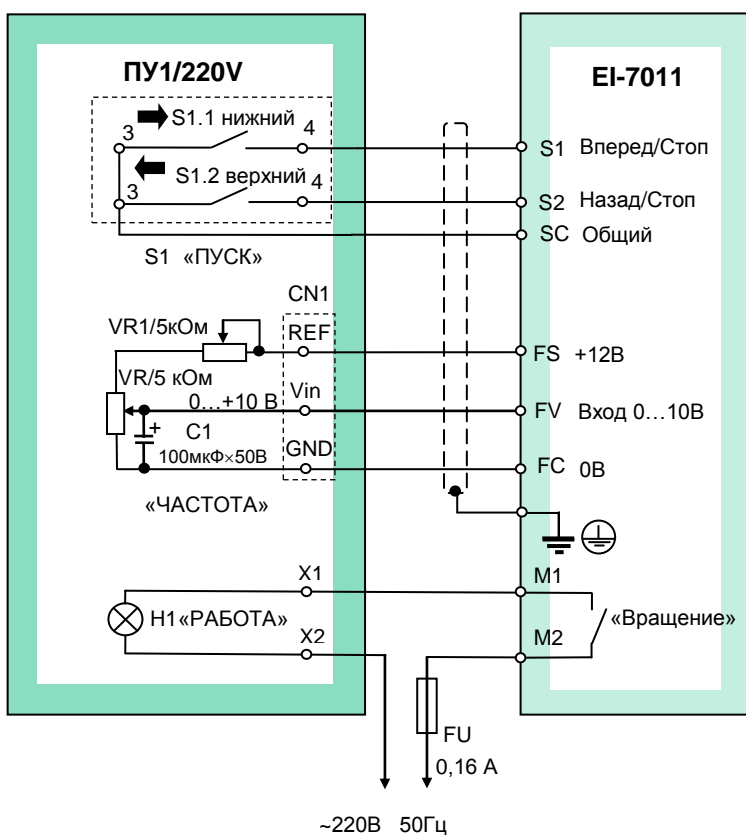
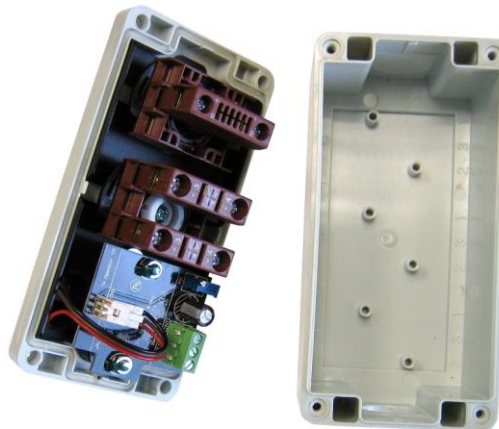
Подключение пульта ПУ4Ц к преобразователю EI-7011

В преобразователе EI-7011 установить параметры:

- CD-001 = 11 – 3-х проводная инициализация;
- CD-002 = 3 – источник команд пуск/стоп и задания частоты – внешние клеммы;
- CD-029 = 5,0...10,0 Гц – частота шаговой скорости;
- CD-035 = 1 – 3-х проводная схема управления;
- CD-038 = 11 – шаговая скорость на входе S5;
- CD-040 = 0 – «Неисправность» на выходе MA-MB-MC;
- CD-041 = 1 – «Во время вращения» на выходе M1-M2;
- CD-042 = 0 – выбор аналогового входа FV (0-10В) для задания частоты;
- CD-046 = 100% - усиление аналогового входа;
- CD-047 = 0% - смещение аналогового входа;
- CD-048 = 0 – «Выходная частота» на аналоговом выходе AM-AC;
- CD-049 = 1,0 – коэффициент аналогового выхода AM-AC.

Для настройки пульта ПУ4Ц необходимо пользоваться Руководством по эксплуатации ПУ4Ц.

Пульт управления ПУ1/220V (версия 1.1)

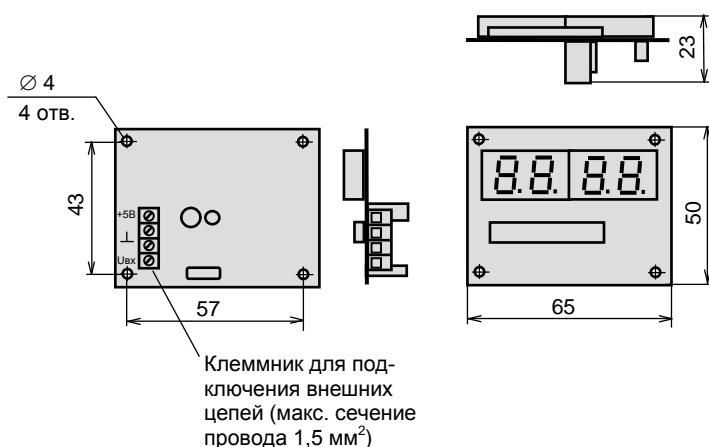


Подключение пульта ПУ1/220V (версия 1.1) к преобразователю EI-7011

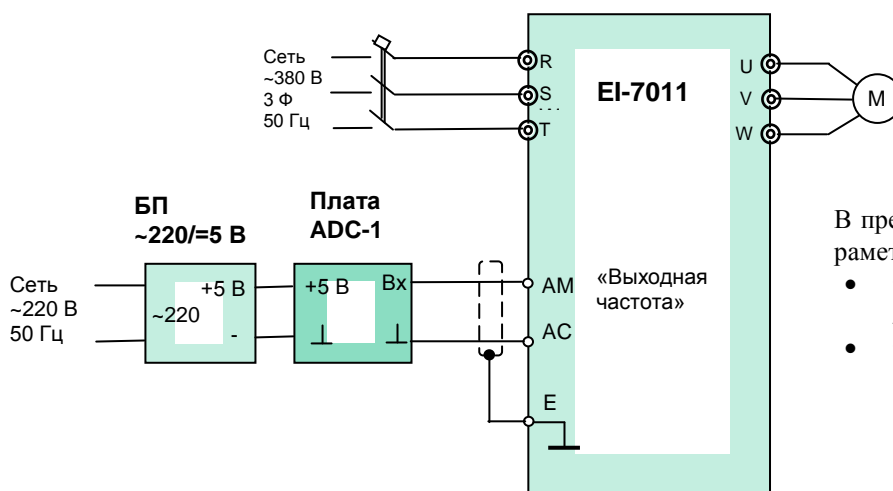
В преобразователе EI-7011 установить параметры:

- CD-002 = 3 – управление и задание частоты с клемм;
- CD-006 = 0 – реверс разрешен;
- CD-035 = 0 – функция клемм S1 и S2 – 2-проводное управление вращением вперед/назад;
- CD-040 = 1 – функция клемм MA-MS - сигнал «Вращение»;

Плата АЦП с индикатором (ADC-1)



Плата АЦП предназначена для отображения значения выходной частоты преобразователя в цифровом виде. Стандартная поставка – индикация максимальной частоты 50,0 Гц. На заказ возможны опции с другими значениями (например, частоты вращения двигателя в об/мин). Значение индицируется на четырехразрядном 7-сегментном индикаторе. Может применяться как отдельное устройство при проектировании и изготовлении пультов и шкафов управления. Питание платы осуществляется напряжением 5 В постоянного тока. Потребляемый ток не более 100 мА.



В преобразователе EI-7011 установить параметры:

- CD-048 = 0 – функция клемм AM-AC – «Выходная частота»;
- CD-049 = 1,00 – коэффициент клеммы AM;

Подключение платы АЦП к преобразователю EI-7011

КАТАЛОГ ПРИМЕНЕНИЙ ТОРМОЗНЫЕ ПРЕРЫВАТЕЛИ ТОРМОЗНЫЕ РЕЗИСТОРЫ

EI-7011

(версия 1.11)



Выбор тормозного прерывателя (ТП) и тормозного резистора

Приведенные параметры тормозных резисторов и прерывателей соответствуют режимам торможения, когда отсутствуют внешние дополнительные источники механической энергии, например, обкатка двигателей внутреннего сгорания, длительное опускание груза подъемным устройством и т.д. Для этих случаев расчет тормозных резисторов производится отдельно.

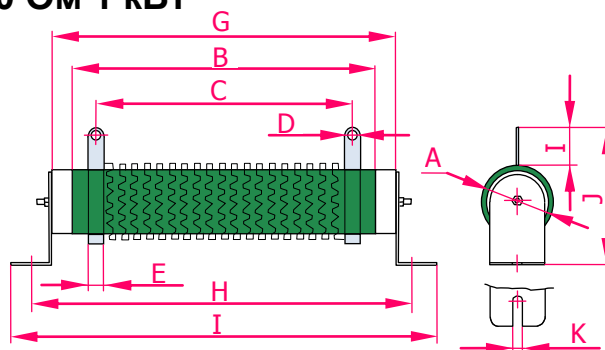
Обозначение модели ПЧ	Мощность ПЧ, кВт	Внешний тормозной прерыватель		Количество тормозных резисторов ТР-6,25 80 Ом, 1 кВт	Количество тормозных резисторов ТР-6,25 400 Ом, 200 Вт	Общее сопротивление резисторов, Ом	Общая мощность рассеяния резисторов, Вт	Примечание
		Модель	Кол-во					
EI-7011-001H	0,75	-	-	-	1	400	200	ТП встроен
EI-7011-002H	1,5	-	-	-	1	400	200	ТП встроен
EI-7011-003H	2,2	-	-	-	2	200	400	ТП встроен
EI-7011-005H	3,7	-	-	-	3	130	600	ТП встроен
EI-7011-007H	5,5	-	-	-	4	100	800	ТП встроен
EI-7011-010H	7,5	-	-	1	-	80	1000	ТП встроен
EI-7011-015H	11	-	-	2	-	40	2000	ТП встроен
EI-7011-020H	15	-	-	2	-	40	2000	ТП встроен
EI-7011-025H	18,5	EI-BR-030H	1	3	-	27	3000	Опция**
EI-7011-030H	22	EI-BR-030H	1	3	-	27	3000	Опция**
EI-7011-040H	30	EI-BR-030H	1	4	-	20	4000	Опция**
EI-7011-050H	37	EI-BR-075H	1	5	-	16	5000	Внешний ТП
EI-7011-060H	45	EI-BR-075H	1	6	-	13,3	6000	Внешний ТП
EI-7011-075H	55	EI-BR-075H	1	8	-	10,0	8000	Внешний ТП
EI-7011-100H	75	EI-BR-075H	2*	10 (5 x 2)	-	8,0	10000	Внешний ТП
EI-7011-125H	93	EI-BR-075H	2*	12 (6 x 2)	-	6,7	12000	Внешний ТП
EI-7011-150H	110	EI-BR-075H	2*	12 (6 x 2)	-	6,7	12000	Внешний ТП
EI-7011-175H	132	EI-BR-075H	2*	16 (8 x 2)	-	5,0	16000	Внешний ТП
EI-7011-200H	160	EI-BR-075H	3*	21 (7 x 3)	-	3,8	21000	Внешний ТП
EI-7011-250H	185	EI-BR-075H	3*	24 (8 x 3)	-	3,3	24000	Внешний ТП
EI-7011-300H	220	EI-BR-075H	3*	24 (8 x 3)	-	3,3	24000	Внешний ТП
EI-7011-400H	315	EI-BR-075H	4*	32 (8 x 4)	-	2,5	32000	Внешний ТП

* Тормозные прерыватели соединяются параллельно по силовым цепям (+), (-) и работают в режиме MASTER – SLAVE (ведущий – ведомые). Тормозные резисторы разделяются на равные группы, к каждому тормозному прерывателю подсоединяются параллельно.

** Стандартная поставка - внешний ТП (ТП может быть встроен по специальному заказу (опция)).

Тормозной резистор ТР – 6,25 80 Ом 1 кВт

Пожаростойкий
проволочный резистор



Размеры, мм

A	B	C	D	E	F	G	H	I	J	K
50 ± 1	460 ± 2	428 ± 2	6,4 ± 0,1	12 ± 0,2	25,5 ± 1	475 ± 2	497 ± 2	528 ± 2	99 ± 2	10 ± 0,1

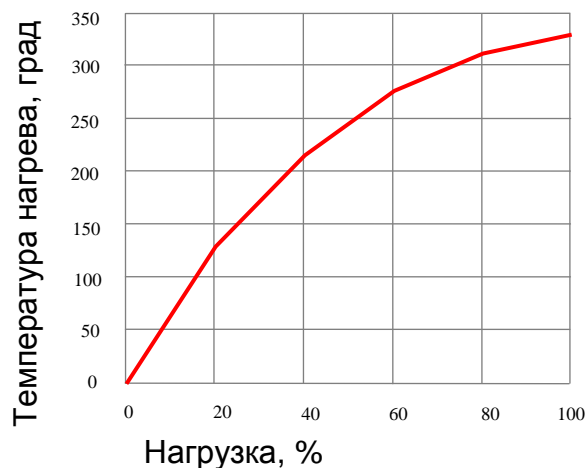
Электрические параметры

Параметр	Значение
Класс точности	± 10 %
Температурный коэффициент	0,04 %/°C
Нагрузка при номинальной мощности	$\Delta R/R \leq \pm 1 \%$; Температура 375 °C (max)
Кратковременная перегрузка	$\Delta R/R \leq \pm 2 \%$; 300 % номинальной мощности 5 с
Сопротивление изоляции	100 МОм (min) при 500 В постоянного тока
Испытательное напряжение	3000 В переменного тока 1 мин

Кривая допустимой мощности



Нагрев при нагрузке



Кратковременная перегрузка

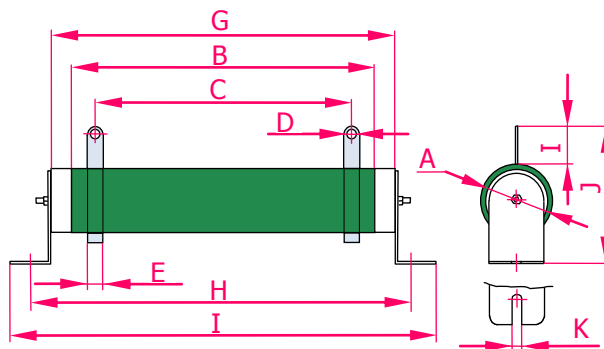
Время действия нагрузки, с	5	10	30	60	180	300	600	900	1800
Макс. токовая нагрузка, %	400	350	250	200	140	120	110	105	100

Циклы работы-отключения

Время цикла, с	5 с работа 75 с откл.	10 с работа 70 с откл.	15 с работа 75 с откл.	15 с работа 45 с откл.	15 с работа 30 с откл.	15 с работа 15 с откл.
Макс. токовая нагрузка, %	290	215	185	160	150	125

**Тормозной резистор
ТР – 6,25 400 Ом 200 Вт**

Пожаростойкий
проволочный резистор



Размеры, мм

A	B	C	D	E	F	G	H	I	J	K
35 ± 1	210 ± 2	190 ± 2	5,2 ± 0,1	8 ± 0,2	18 ± 1	222 ± 2	244 ± 2	274 ± 2	75 ± 2	8 ± 0,1

Электрические параметры

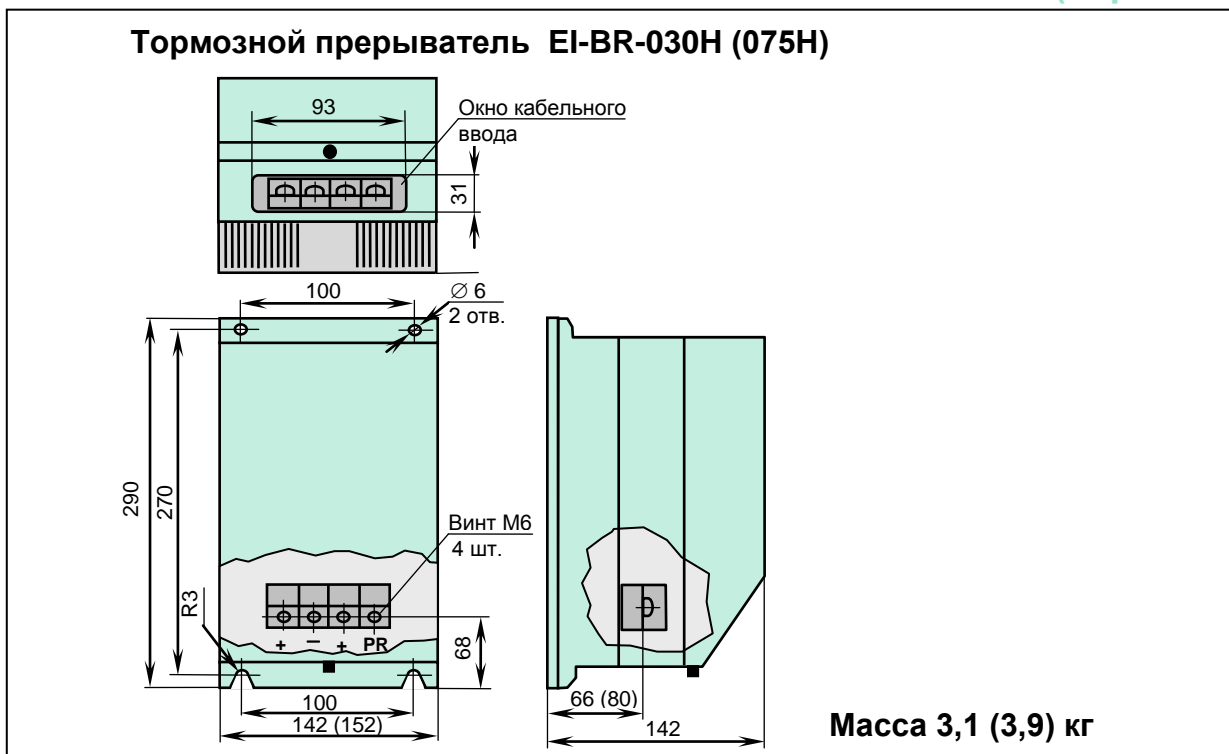
Параметр	Значение
Класс точности	± 5 %
Температурный коэффициент	0,02 %/°C
Нагрузка при номинальной мощности	$\Delta R/R \leq \pm (1\% + 0,05 \text{ Ом})$; Температура 350 °C (max)
Кратковременная перегрузка	$\Delta R/R \leq \pm (2\% + 0,05)$; 1000 % номин. мощности 5 с
Сопротивление изоляции	100 МОм (min) при 500 В постоянного тока
Испытательное напряжение	3000 В переменного тока 1 мин

Кривая допустимой мощности

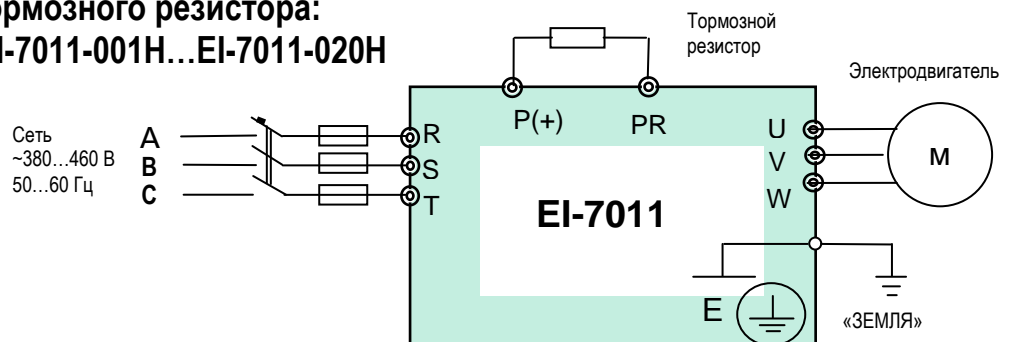


Кратковременная перегрузка

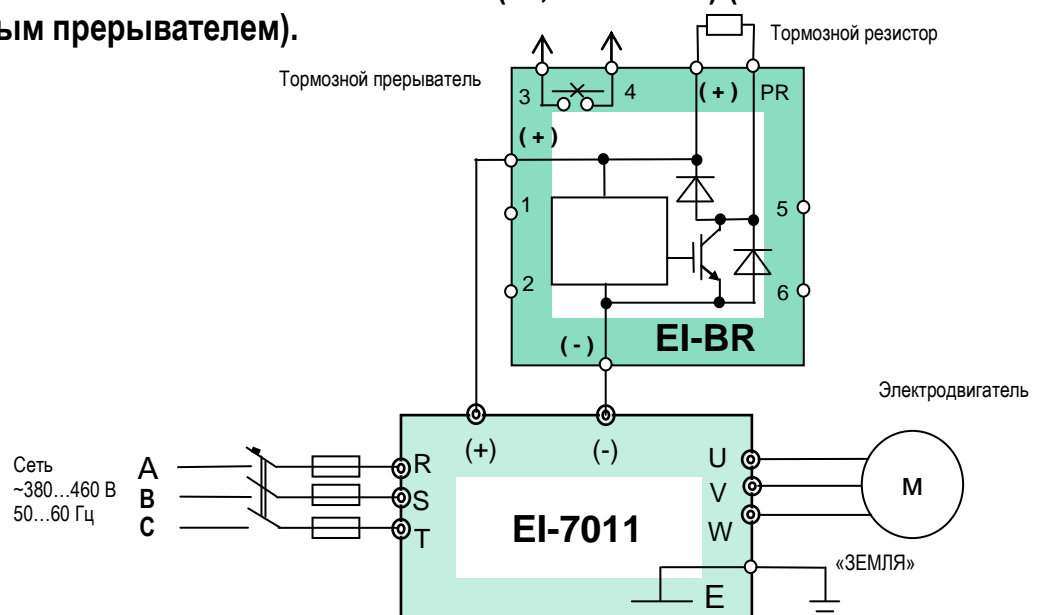
Время действия нагрузки, с	1	2	3	4	5	10	30	60	180	300	600	900
Макс. токовая нагрузка, %	2600	2000	1600	1400	1300	1000	600	450	200	150	120	110



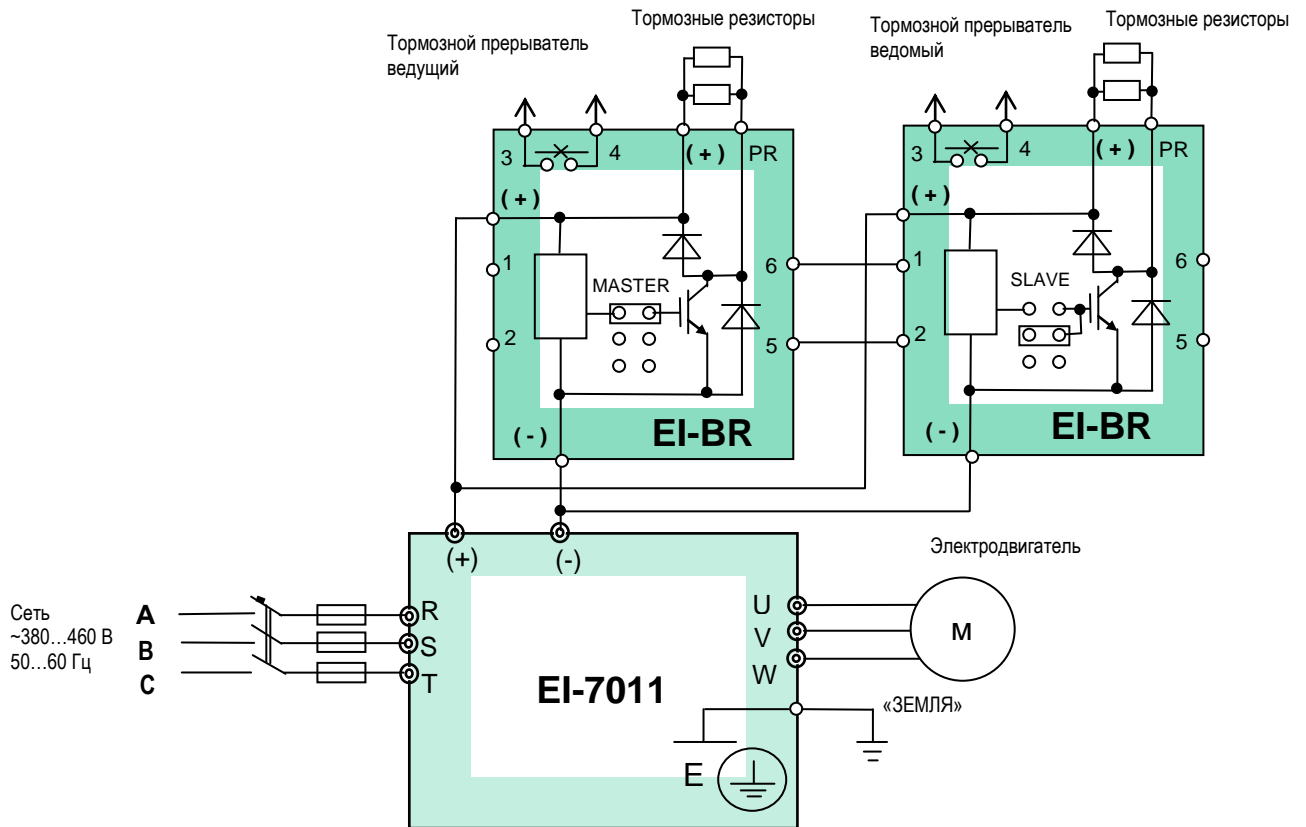
Подключение тормозного резистора:
 - для моделей EI-7011-001H...EI-7011-020H
 (0,75...15 кВт);



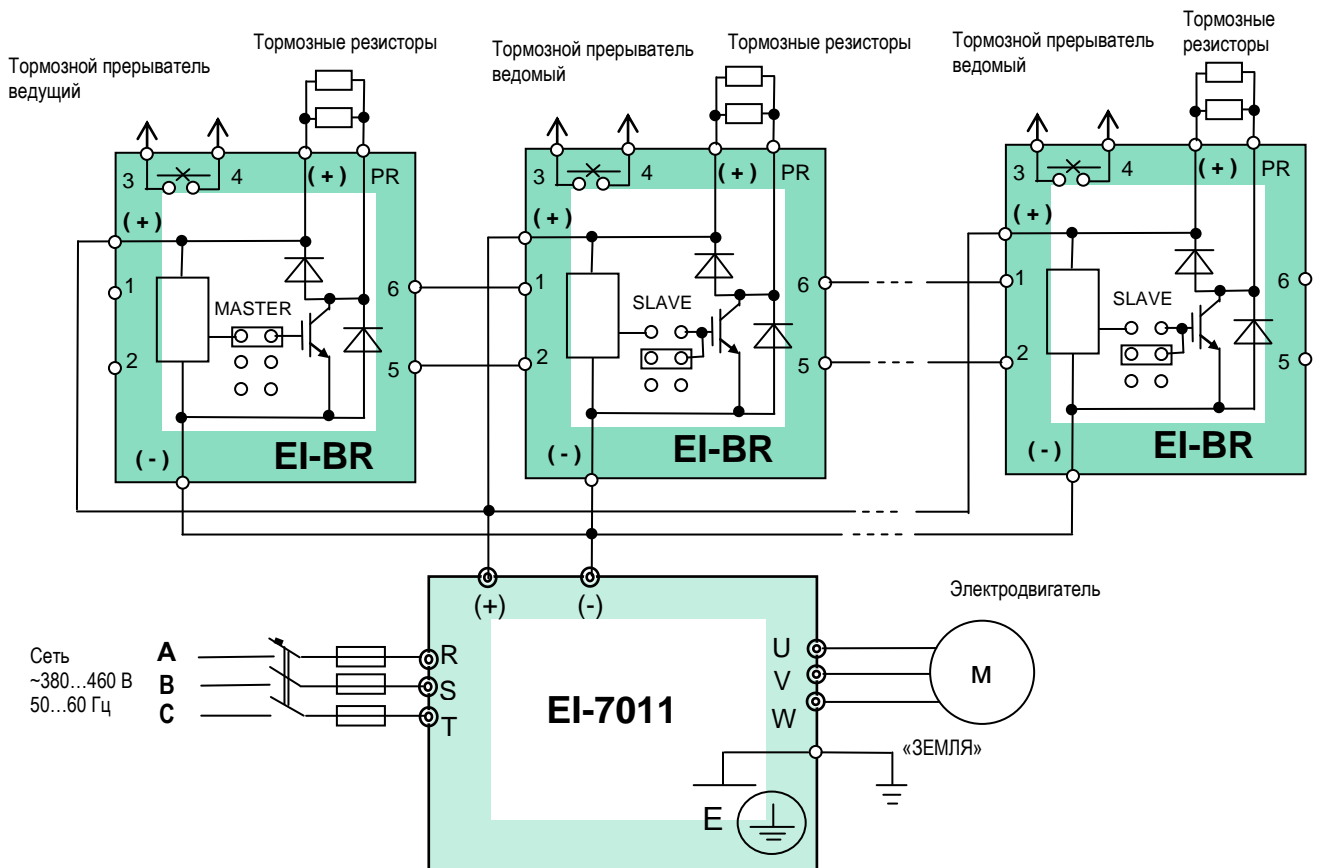
Подключение тормозного резистора и тормозного прерывателя:
 - для моделей EI-7011-025H...EI-7011-400H (18,5...315 кВт) (с внешним тормозным прерывателем).



Подключение двух тормозных прерывателей:



Подключение нескольких тормозных прерывателей:



АВТОМАТИЧЕСКИЙ ЗАЩИТНЫЙ ВЫКЛЮЧАТЕЛЬ

Автоматический защитный выключатель обязательно должен быть включен между источником напряжения питания и входными силовыми цепями R, S, T частотного преобразователя.

Рекомендуемые значения номинальных токов автоматических выключателей для моделей частотных преобразователей EI-7011 с рабочим напряжением ~380 В приведены в таблице ниже.



Модель EI-7011	Полная мощность ПЧ, кВА	Номинальная мощность подключаемого электродвигателя, кВт	Номинальный ток ПЧ, А	Номинальный ток автоматического выключателя, А	Сечение питающих проводов, мм ²	Сечение проводов подключения тормозных резисторов (тормозного прерывателя), мм ²
001Н	1	0,75	3,4	6	1 ¹⁾	5,5 ³⁾
002Н	2	1,5	4,8	10		
003Н	3	2,2	6,2	10		
005Н	5	3,7	8	16		
007Н	7	5,5	14	25		
010Н	10	7,5	18	40	2 ¹⁾	8 ³⁾
015Н	15	11	27	40	4 ¹⁾	
020Н	20	15	34	63	6 ¹⁾	
025Н	25	18,5	41	63	8 ¹⁾	
030Н	30	22	48	63	10 ¹⁾	
040Н	40	30	65	80	16 ¹⁾	
050Н	50	37	80	100	25 ¹⁾	14 ³⁾
060Н	60	45	96	125	35 ¹⁾	
075Н	75	55	128	160	50 ¹⁾	
100Н	100	75	150	200	70 ¹⁾	22 ³⁾
125Н	125	93	195	250	95 ¹⁾	38 ³⁾
150Н	150	110	224	320	120 ¹⁾	
175Н	175	132	270	400	20×3 ²⁾	
200Н	200	160	302	550	25×3 ²⁾	
250Н	250	185	340	550		
300Н	300	220	450	630	30×4 ²⁾	80 ³⁾
400Н	400	315	605	1000	40×4 ²⁾	125 ³⁾

Примечания.

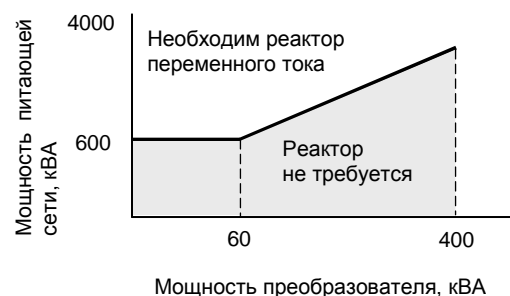
- 1) Кабель с медными жилами с резиновой и поливинилхлоридной изоляцией, проложенный в трубе (ПУЭ, 6-е изд., табл.1.3.4);
- 2) Неизолированные медные шины прямоугольного сечения (ПУЭ, 6-е изд., табл.1.3.31);
- 3) Медный провод с резиновой и поливинилхлоридной изоляцией, проложенный открыто (ПУЭ, 6-е изд., табл.1.3.4).

РЕКОМЕНДАЦИИ

Применение частотного преобразователя

Выбор

- Устанавливайте реактор переменного тока на стороне питающего напряжения, когда преобразователь подключен к питающей сети с трансформатором большой мощности (более 600 кВА на расстоянии ближе 10 м) или когда подключены конденсаторы повышения коэффициента мощности. В противном случае экстратоки и выбросы напряжения питающей цепи могут привести к повреждению преобразователя.
- Если применяется специальный электродвигатель, или более одного двигателя подключено к одному преобразователю, выбирайте частотный преобразователь с номинальным током в 1,1 раза большим по отношению к суммарному току двигателей.
- Пусковые и разгонные характеристики двигателя, управляемого преобразователем ограничены диапазоном токовой перегрузки преобразователя. По сравнению с пуском двигателя напрямую от электросети, момент вращения меньше. Если необходим больший стартовый момент, используйте преобразователь большей мощности или одновременно увеличивайте мощность преобразователя и электродвигателя.
- При возникновении неисправности, выходной контакт реле неисправности замыкается и на выходе преобразователя напряжение мгновенно снимается. Однако, электродвигатель не может остановиться мгновенно. Используйте механический тормоз или устройство захвата для быстрого останова.



Размещение

- Исключите масляный туман и пыль. Установите преобразователь на чистую поверхность или заключите его в закрытую оболочку так, чтобы не было проникновения пыли. При использовании закрытой оболочки выберите метод охлаждения и размеры оболочки, чтобы температура воздуха вокруг преобразователя была в допустимых пределах (см. стр. 19).
- Не устанавливайте преобразователь на поверхность, подверженную горению, например, деревянную.
- При монтаже на стену или вертикальную поверхность преобразователь должен быть ориентирован наибольшей стороной вертикально.

Программирование

- Частотный преобразователь может разогнать двигатель до 400 Гц командой с его встроенного пульта управления. Ошибки программирования могут привести к опасной ситуации. Устанавливайте ограничение скорости, используя функцию верхнего ограничения частоты. (Заводское значение максимальной выходной частоты при задании от внешнего входного сигнала ограничено 50 Гц).
- Большие значения инъекции постоянного тока и времени действия постоянного тока могут привести к перегреву двигателя.
- Времена разгона/торможения двигателя определяются генераторным моментом двигателя, моментом нагрузки, и моментом инерции нагрузки. Если функция предотвращения срыва активируется во время разгона/торможения, устанавливайте увеличенные времена разгона/торможения. После активации функции предотвращения срыва участки времени разгона/торможения удлиняются так, что преобразователь сам себя контролирует. Для сокращения времен разгона/торможения увеличивайте мощность преобразователя и, по возможности, двигателя.

Работа

- Подача сетевого напряжения питания на выходные клеммы U, V, W может привести к разрушению выходных силовых цепей преобразователя. **ДОПОЛНИТЕЛЬНО ПРОВЕРЯЙТЕ ПРОВОДА И ИХ ПОДСОЕДИНЕНИЕ ДО ПОДАЧИ НАПРЯЖЕНИЯ ПИТАНИЯ.**
- Если на стороне подачи напряжения питания используется магнитный контактор, не используйте его для пуска и останова электродвигателя при управлении скоростью. В противном случае срок службы преобразователя сокращается.
- После отключения напряжения питания электрический заряд на внутренних конденсаторах временно сохраняется. Подождите, пока погаснет индикатор ЗАРЯД, прежде чем касаться внутренних частей преобразователя.
- Используйте специальный инструмент для обжима наконечников проводов при подсоединении их к клеммам преобразователя.

Применение внешних приборов

Установка и выбор автоматического выключателя

На стороне подачи питающего напряжения должен быть установлен автоматический выключатель для защиты проводов питания. Коэффициент мощности преобразователя (зависящий от питающего напряжения, выходной частоты и нагрузки) должен быть учтен при расчете автоматического выключателя (для стандартных условий - см. стр. 70). Если должен быть установлен полный автоматический выключатель с электромагнитным расцепителем, выбирайте больший номинал, т.к. рабочие характеристики изменяются в результате воздействия гармонических токов. Рекомендуется устройство защитного отключения с порогом срабатывания 200 мА и более.

Применение магнитного контактора на стороне питания

Частотный преобразователь может использоваться без магнитного контактора на стороне питающего напряжения. Магнитный контактор может быть применен для предотвращения автоматического перезапуска после отключения и последующего восстановления напряжения питания при дистанционном управлении. Однако, не используйте магнитный контактор для пуска/останова при частотном регулировании, в противном случае он приведет к снижению надежности преобразователя. Когда используется управление от собственного пульта управления, автоматический повторный пуск после потери питания невозможен, и автоматическое повторное включение контактора невозможно. Магнитный контактор может отключить напряжение питания от преобразователя, но регенеративное торможение при этом невозможно, и двигатель инерционно останавливается. Когда используется тормозной резистор с термовыключателем, проектируйте систему управления так, чтобы контактор отключался при перегреве тормозного резистора.

Применение магнитного контактора на стороне электродвигателя

В общем случае нет необходимости в установке магнитного контактора на стороне электродвигателя. Пуск двигателя вместе с подключением к преобразователю приведет к большим выбросам тока и срабатыванию токовой защиты. Если используется магнитный контактор для переключения двигателя на сеть, переключение контактора производите только при остановленном двигателе и преобразователе. Для переключения двигателя от сети к преобразователю при вращающемся двигателе используйте функцию поиска скорости (см. стр. 40).

Использование встроенного реле токовой перегрузки

Преобразователь содержит функцию электронной термической защиты электродвигателя от перегрева. При подключении нескольких двигателей к одному преобразователю необходимо установить тепловое реле отдельно на каждый двигатель. В этом случае необходимо отключить термическую защиту электродвигателя - установить CD-033 = 0.

Улучшение коэффициента мощности (исключение фазосдвигающего конденсатора)

Для улучшения коэффициента мощности установите реактор переменного тока на стороне питающего напряжения.

Не устанавливайте фазосдвигающие конденсаторы или подавители помех на выходе преобразователя, т.к. они могут быть повреждены гармоническими составляющими на выходе преобразователя. Также, увеличенный выходной ток приведет к срабатыванию защиты по токовой перегрузке.

Радиочастотное излучение

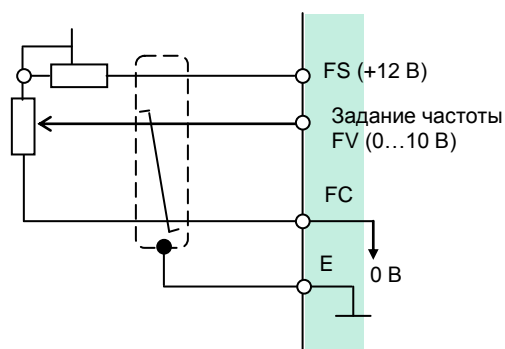
Из-за наличия высших гармонических составляющих в силовых входных и выходных цепях преобразователя возможно наведение помех на приборы радиосвязи (длинно- и средневолнового диапазона) и контрольно-измерительные приборы, расположенные вблизи преобразователя. Для подавления этих помех необходим ЭМИ-фильтр класса А (для промышленных помещений, ослабление до уровня 80 дБ) или класса Б (для бытового применения, ослабление до уровня 65 дБ) по ГОСТ Р51318.11-99. Используйте силовой кабель между преобразователем и двигателем с заземленным металлическим экраном.

Сечение проводов и длина кабеля

Если длина силового кабеля между преобразователем и двигателем велика (особенно, при малой выходной частоте), момент вращения двигателя уменьшается из-за падения напряжения на кабеле. Используйте силовой провод достаточного сечения.

Собственный пульт управления преобразователя, при необходимости, может быть вынесен для дистанционного управления на длину не более 10 м при применении удлинительного шлейфа пульта управления (см. стр. 54).

Для дистанционного управления аналоговым сигналом расстояние между преобразователем и источником сигнала должно быть не более 100 м (сечение сигнальных проводов не должно приводить к падению напряжения и искажению сигнала задания частоты). Кабель аналогового управления должен быть проложен отдельно от силовых и дискретных цепей управления. Если предполагается управление от внешнего контроллера задания частоты, используйте «витую пару» в экране с заземлением экрана, как показано на рисунке.



ПРИМЕНЕНИЕ ЭЛЕКТРОДВИГАТЕЛЯ

Применение существующих стандартных двигателей

Стандартный электродвигатель, управляемый частотным преобразователем, вырабатывает немного меньшую мощность, чем при управлении напрямую от сети. Эффект ухудшения охлаждения на малых скоростях приводит к повышению его температуры и уменьшению момента вращения. Допустимые нагрузочные характеристики стандартного электродвигателя показаны на рисунке. Если требуется длительный 100 % момент на малых скоростях, используйте электродвигатель с независимым обдувом.

• Работа на повышенных скоростях

Если стандартный электродвигатель используется на частотах силового напряжения свыше 50 Гц, необходимо учесть, что момент вращения двигателя пропорционально уменьшается.

• Характеристики момента

Характеристики момента электродвигателя изменяются, когда вместо сети двигатель управляется частотным преобразователем. Проверьте характеристики момента нагрузки оборудования, подключаемого к преобразователю (для характеристик момента при управлении от преобразователя).

• Вибрации

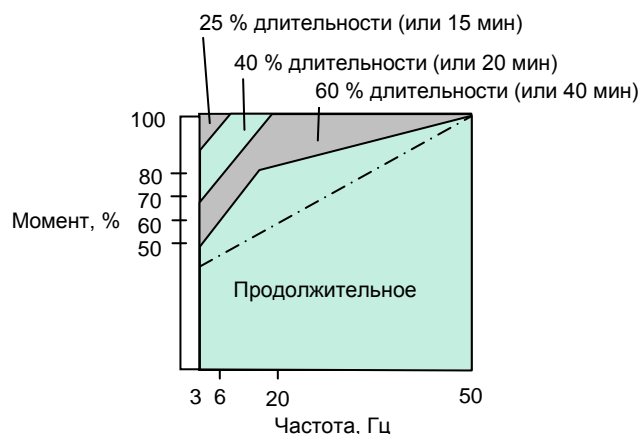
При применении высокой частоты несущей преобразователь EI-7011 может уменьшить вибрации двигателя до уровня, сравнимого с уровнем при управлении от сети стандартного напряжения и частоты. Увеличенная вибрация может быть по следующим причинам:

(1) Реакция механической системы на резонансной частоте.

Особое внимание следует обратить на машины, которые ранее вращались на постоянной скорости, а в настоящее время управляются от преобразователя при разных скоростях. В этом случае рекомендуется установка антивибрационных резиновых покрытий под основание двигателя и управление перескоком частот резонанса (см. стр. 39).

(2) Остаточный разбаланс вращающейся части.

Особое внимание следует уделить при работе на частоте 50 Гц и более.



Характеристики допустимой нагрузки для стандартного электродвигателя

Применение электродвигателей специального назначения

Электродвигатель с тормозом	Применение двигателей, оснащенных тормозом с независимым источником питания. Подсоединяйте тормоз к источнику питания на первичной стороне преобразователя. Когда тормоз включен (двигатель остановлен), выход преобразователя должен быть отключен.
Двигатель с изменяемым числом полюсов	Выбирайте преобразователь с увеличенным выходным током для каждой группы полюсов. Смена полюсов может быть произведена только после остановки двигателя. Если производится смена полюсов во время вращения двигателя, сработает защита от регенеративного перенапряжения или токов перегрузки, напряжение на выходе преобразователя отключится, и двигатель инерционно остановится.
Погружные электродвигатели	Поскольку номинальный ток погружного двигателя больше, чем у стандартного двигателя, выбирайте преобразователь большей мощности. Если расстояние между преобразователем и двигателем велико, используйте кабель достаточного сечения.
Взрывозащищенные двигатели	Взрывозащищенный двигатель, применяемый с преобразователем, должен быть подобран по току и принят как взрывозащищенное оборудование. Преобразователь не является взрывозащищенным и не должен устанавливаться в месте, где присутствуют взрывоопасные газы.
Электродвигатель с редуктором	Способ смазки и ограничение продолжительности вращения различаются у разных производителей. Когда применяется масляная смазка, продолжительное вращение на малой скорости может привести к выгоранию масла. Для управления электродвигателем со скоростями, большими, чем 50 Гц, необходима консультация с заводом-изготовителем.
Однофазный двигатель	Однофазный двигатель непригоден для регулирования скорости при помощи частотного преобразователя. Когда выходное напряжение преобразователя прикладывается к двигателю с конденсатором, высшие гармонические составляющие могут разрушить конденсатор. Для двигателя с расщепленно-фазным пуском и двигателя с отраженным пуском внутренний центробежный выключатель не включится, и пусковая обмотка может выгореть. Поэтому, применяйте только 3-фазный двигатель.

Передаточный механизм (зубчатый редуктор, ременная передача, цепная передача)

Когда коробки передач с масляной смазкой используются в трансмиссионных системах, продолжительное вращение на малой скорости уменьшает преимущество масляной смазки. Также, работа на скоростях, больших, чем 50 Гц, может привести к появлению шума, уменьшению срока службы и т.д.

ПРИЛОЖЕНИЯ

Выбор мощности преобразователя

Параметры выбора преобразователя

Классификация	Параметр нагрузки		Необходимая спецификация преобразователя			
			Характеристики скорости и момента	Времена разгона/торможения	Перегрузочная мощность	Пусковой момент
Характеристики нагрузки	Тип нагрузки	Трение и вес Жидкая (вязкая) нагрузка Инерционная нагрузка Трансмиссия и накопление механической энергии	○			○
	Скорость нагрузки и характеристики момента	Постоянный момент Постоянная мощность Уменьшающийся момент Уменьшающаяся мощность	○		○	
	Характеристики нагрузки	Двигательная Тормозящая или нагрузка при опускании груза Постоянная нагрузка Ударная нагрузка Повторяющаяся нагрузка Высокий пусковой момент Низкий пусковой момент	○	○	○	○
Вращение	Продолжительное вращение Длительное вращение на средних и малых скоростях Кратковременное вращение			○	○	
Выходная мощность	Требуемая максимальная мощность (мгновенная) Постоянная мощность (продолжительная)		○		○	
Диапазон об/мин	Максимально об/мин Номинально об/мин		○			
Питающая сеть	Частичный импеданс питающего трансформатора Отклонения напряжения Количество фаз, защита каждой фазы Частота				○	○
Уменьшение нагрузки со временем (амортизация)	Механическое трение, потери в проводах				○	○
	Изменение длительности цикла			○		

Мощность преобразователя для длительного вращения

Параметр	Формула для расчета
Требуемая выходная мощность для нагрузки допустимого диапазона	$\frac{k \times P_{дв}}{\eta \times \cos \varphi} \leq \text{Мощность преобразователя [кВА]}$
Мощность двигателя	$k \times \sqrt{3} \times U_{дв} \times I_{дв} \times 10^{-3} \leq \text{Мощность преобразователя [кВА]}$
Ток двигателя	$k \times I_{дв} \leq \text{Ток преобразователя [А]}$

Мощность преобразователя для группового привода

Параметр	Формула для расчета (перегрузочная способность 150 % в течение 1 минуты)	
	Двигатель разгоняется менее 1 мин	Двигатель разгоняется более 1 мин
Мощность преобразователя	$\frac{k \times P_{дв}}{\eta \times \cos \varphi} \{ n_{дв} + n_{од} (K_{п} - 1) \} =$ $= P_{пр} \{ 1 + n_{од} / n_{дв} (K_{п} - 1) \} \leq$ $\leq 1,5 \times \text{Мощность преобразователя [кВА]}$	$\frac{k \times P_{дв}}{\eta \times \cos \varphi} \{ n_{дв} + n_{од} (K_{п} - 1) \} =$ $= P_{пр} \{ 1 + n_{од} / n_{дв} (K_{п} - 1) \} \leq$ $\leq \text{Мощность преобразователя [кВА]}$
Ток преобразователя	$n_{дв} \times I_{дв} \{ 1 + n_{од} / n_{дв} (K_{п} - 1) \} \leq$ $\leq 1,5 \times \text{Ток преобразователя [А]}$	$n_{дв} \times I_{дв} \{ 1 + n_{од} / n_{дв} (K_{п} - 1) \} \leq$ $\leq \text{Ток преобразователя [А]}$

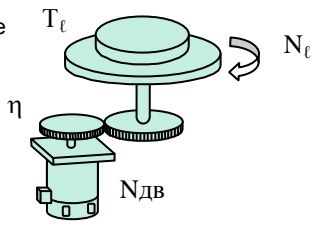
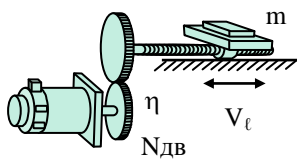
Мощность преобразователя для пуска электродвигателя

Параметр	Формула для расчета [$t_p < 60$ с]
Общая пусковая мощность по отношению к мощности преобразователя	$\frac{k \times N}{973 \times \eta \times \cos \varphi} \left(\frac{T_n}{9,8} + \frac{4J}{375} \times \frac{N}{t_p} \right) \leq 1,5 \times \text{Мощность преобразователя [кВА]}$

Обозначения в таблицах выше

P_{дв} – мощность на валу двигателя для примененной нагрузки [кВт]
 η – к.п.д. двигателя
 cos φ – коэффициент мощности двигателя
 U_{дв} – номинальное напряжение двигателя [В]
 I_{дв} – номинальный ток двигателя [А]
 k – поправочный коэффициент, определяемый фактором искажения токов из-за ШИМ (k = 1,1)
 P_{пр} – длительная мощность [кВА]
 K_п – отношение токов двигателя (I_{пуск}/I_{ном})
 n_{дв} – количество параллельно подключенных электродвигателей
 n_{од} – количество одновременно запускаемых двигателей
 J – общий вносимый момент инерции на валу двигателя [кг · м²]
 T_н – момент нагрузки [н · м]
 t_р – время разгона двигателя [с]

Формула для вычисления мощности электродвигателя

Вращательное движение 	Поступательное горизонтальное движение 
$P_0 = \frac{2\pi \times T_l \times N_l}{60 \times \eta \times 10^3}$ [кВт] - мощность вращения	$P_0 = \frac{\mu \times m \times V_l}{6120 \times \eta}$ [кВт] - мощность вращения
$P_p = \frac{4J_l \times N_l^2}{365 \times 10^3 \times t_p}$ [кВт] - требуемая мощность для разгона	$P_p = \frac{m \times V_l^2}{3600 \times 10^3 \times t_p}$ [кВт] - требуемая мощность для разгона
$T_L = \frac{N_l}{N_{дв} \times \eta} \times T_l$ [Н · м] – момент нагрузки на валу двигателя	$T_L = \frac{9,8\mu \times m \times V_l}{2\pi \times N_{дв} \times \eta}$ [Н · м] – момент нагрузки, приведенный к валу двигателя
$J_L = \left(\frac{N_l}{N_{дв}} \right)^2 \times J_l$ [кг · м ²] – момент инерции нагрузки, приведенный к валу двигателя	$J_L = \frac{1}{4} m \left(\frac{V_l}{\pi \times N_{дв}} \right)^2$ [кг · м ²] – момент инерции на валу двигателя
$t_p = \frac{2\pi (J_{дв} + J_L) \times N_{дв}}{60 (T_{дв} \times \alpha - T_L)}$ [с] – время разгона	$t_p = \frac{2\pi (J_{дв} + J_L) \times N_{дв}}{60 (T_{дв} \times \alpha - T_L)}$ [с] – время разгона
$t_T = \frac{2\pi (J_{дв} + J_L) \times N_{дв}}{60 (T_{дв} \times \beta + T_L)}$ [с] – время торможения	$t_T = \frac{2\pi (J_{дв} + J_L) \times N_{дв}}{60 (T_{дв} \times \beta + T_L)}$ [с] – время торможения

Обозначения

N _л – скорость вращения нагрузки [об/мин]	J _л – момент инерции нагрузки [кг·м ²]
N _{дв} – скорость вращения двигателя [об/мин]	T _л – момент нагрузки [Н·м]
V _л – линейная скорость нагрузки [м/мин]	T _{дв} – номинальный момент электродвигателя [Н·м]
η – к.п.д. электродвигателя	α – 0,8...1,2
μ – коэффициент трения	β – 0,05...0,1
m – масса нагрузки [кг]	t _р – время разгона
J _{дв} – момент инерции двигателя [кг·м ²]	t _т – время торможения

ТЕРМИНОЛОГИЯ

(1) Оптимальный разгон/торможение

Предотвращение срыва – это специальное управление для предотвращения опрокидывания двигателя:

Ток не превышает значение ограничения во время разгона.

Напряжение на шине постоянного тока не превышает значение ограничения во время торможения.

Время разгона/торможения увеличивается. Во время разгона оптимальное управление автоматически увеличивает или сокращает установленное время разгона, основываясь на установленном ограничении тока и установленном отклонении тока (быстром увеличении или медленном увеличении). Во время торможения оптимальное управление напряжением на шине постоянного тока выполняется так, чтобы предотвратить перегрузку, основываясь на уровне допустимого напряжения и номинальных значениях отклонений постоянного напряжения.

(2) Регенеративное торможение

Двигатель работает как генератор, превращая механическую энергию в электрическую, генерируя тормозной момент и возвращая энергию обратно в преобразователь. Энергия возвращается в сглаживающие конденсаторы в преобразователе в состоянии регенерации (двигатель в состоянии регенеративного торможения), где она накапливается и затем расходуется при вращении двигателя.

(3) Автоматическая компенсация момента

Производится компенсация потери напряжения на сопротивлении статора при управлении по закону U/f с учетом момента нагрузки.

(4) U/f

Отношение выходного напряжения преобразователя к выходной частоте.

(5) Токи утечки

Токи утечки существуют всегда, когда напряжение прикладывается к любому компоненту, даже если он изолирован. Преобразователь с широтно-импульсной модуляцией содержит высокочастотные составляющие в выходном напряжении, особенно увеличивающие токи утечки, протекающие через паразитные емкости цепей. Тем не менее, высокочастотные токи утечки (несколько килогерц) не представляют опасности для персонала.

(6) Помехи

Помехи, появляющиеся при работе преобразователя, могут воздействовать на окружающие электронные приборы радиочастотного диапазона. Средой передачи этих помех может быть окружающее пространство (электрические волны), силовые выходные цепи, цепи питания и т.д.

Помехи могут быть предотвращены путем заключения каждого преобразователя в металлический экран (шкаф), обеспечения соответствующего заземления, или заключения электронных цепей в электромагнитный экран. Также, иногда требуется установить ЭМИ-фильтр для снижения радиопомех до приемлемого уровня – класса А (для промышленного применения, подавление помех до уровня 80 дБ) или класса Б (для бытового применения, подавление помех до уровня 65 дБ) по ГОСТ Р51318.11-99.

(7) ПИД-регулирование

ПИД-регулирование – это метод быстрого и точного достижения и поддержания заданного значения контролируемой величины.

Составляющие ПИД-регулирования:

- Пропорциональное регулирование: Минимизирует ошибку измеряемой величины. При установке слишком большого значения возможен колебательный процесс.
- Интегральное регулирование : Ошибку измеряемой величины приводит к нулю. При меньшем значении увеличивается скорость отклика. При установке слишком малого значения возможен колебательный процесс.
- Дифференциальное регулирование: В соответствии со скоростью изменения ошибки регулирует, подавляя это изменение. При большем значении корректировка производится быстрее. При слишком большом значении возможен колебательный процесс. Обычно не используется. Используется при необходимости быстрого отклика.

КОМПЛЕКТНОСТЬ ПОСТАВКИ ЧАСТОТНОГО ПРЕОБРАЗОВАТЕЛЯ

Комплект поставки частотного преобразователя EI-7011 может включать различное дополнительное оборудование и опции в соответствии с таблицей:

№ п/п	Спецификация	Примечание
1	Частотный преобразователь EI-7011 - <input type="checkbox"/> Н <input type="checkbox"/> кВт	Обозначение моделей с напряжением питания ~3Ф 380 В 50 Гц, степени защиты от проникновения внешних твердых предметов и воды IP20 (стандартная поставка)
2	Частотный преобразователь EI-7011 - <input type="checkbox"/> Н <input type="checkbox"/> кВт IP54	Опция моделей со степенью защиты от проникновения внешних твердых предметов и воды IP54
3	Дополнительное внешнее оборудование: <ul style="list-style-type: none"> - тормозной прерыватель EI-BR- 030H (075H) - тормозные резисторы TP – 6,25 400 Ом 200 Вт TP – 6,25 80 Ом 1000 Вт - реактор переменного тока (входной фильтр) - выходной фильтр (моторный) - ЭМИ-фильтр - пульт дистанционного управления ПУЗС ПУЗЦ ПУ4Ц ПУ1/220 - датчик давления ОТ-1 - плата АЦП с индикатором 	Для моделей 025H...400H Для моделей 001H...007H Для моделей 010H...400H
4	Дополнительные встраиваемые модули: <ul style="list-style-type: none"> - модуль интерфейса RS-485 для EI-7011 	Для управления несколькими преобразователями частоты от компьютера.
5	Удлинительный кабель пульта управления УК-EI-10	Длина 10 м

Для определения комплектности поставки частотного преобразователя необходима консультация с фирмой-изготовителем: г. Москва, ул. Михалковская, 63Б, корп.4, т/ф (495) 258-00-49, E-mail: mail@vesper.ru.